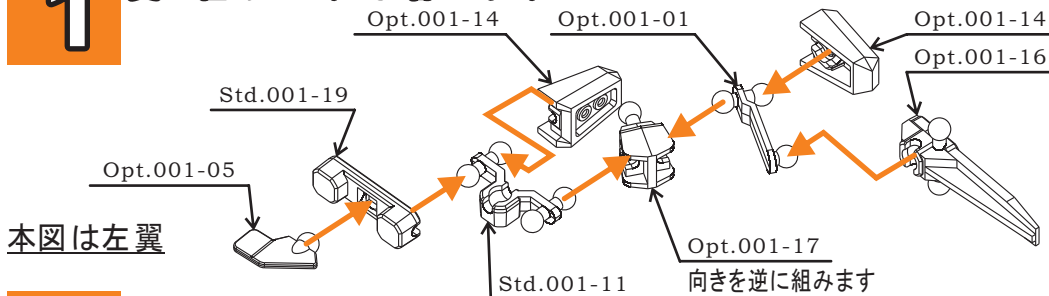


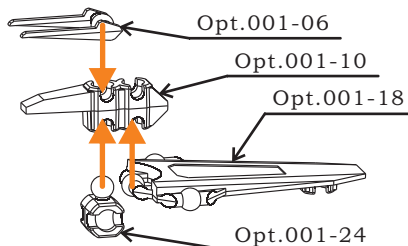
FDX06b BlueDragon

組立図-ドラゴン形態

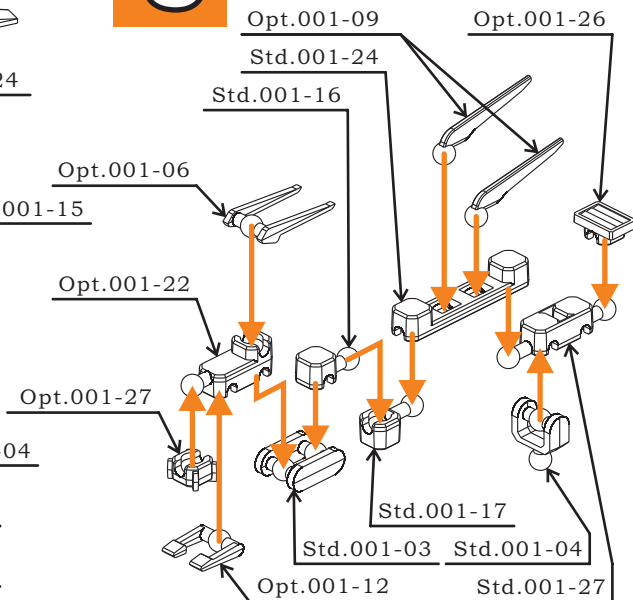
1 翼の組み立て(左右各1セット)



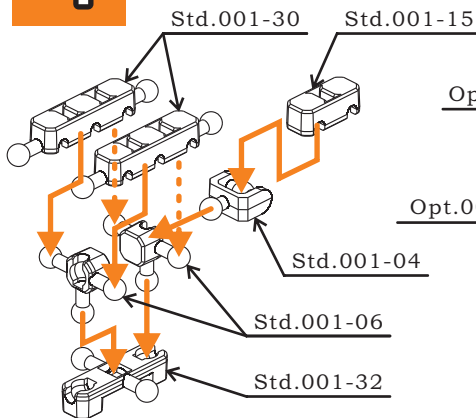
2 翼飾りの組み立て (同じものを2セット)



3 頭部の組み立て

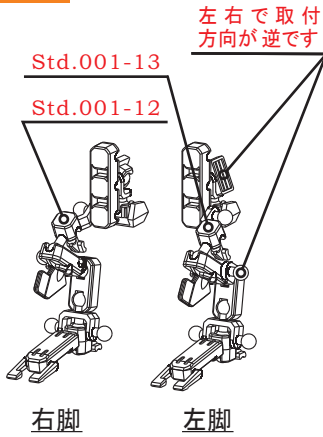


4 胴体の組み立て

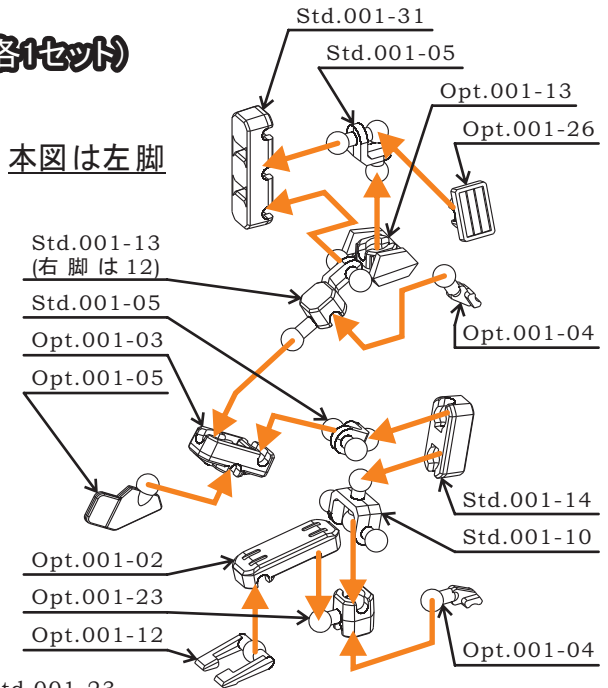


5

脚の組み立て(左右各1セット)

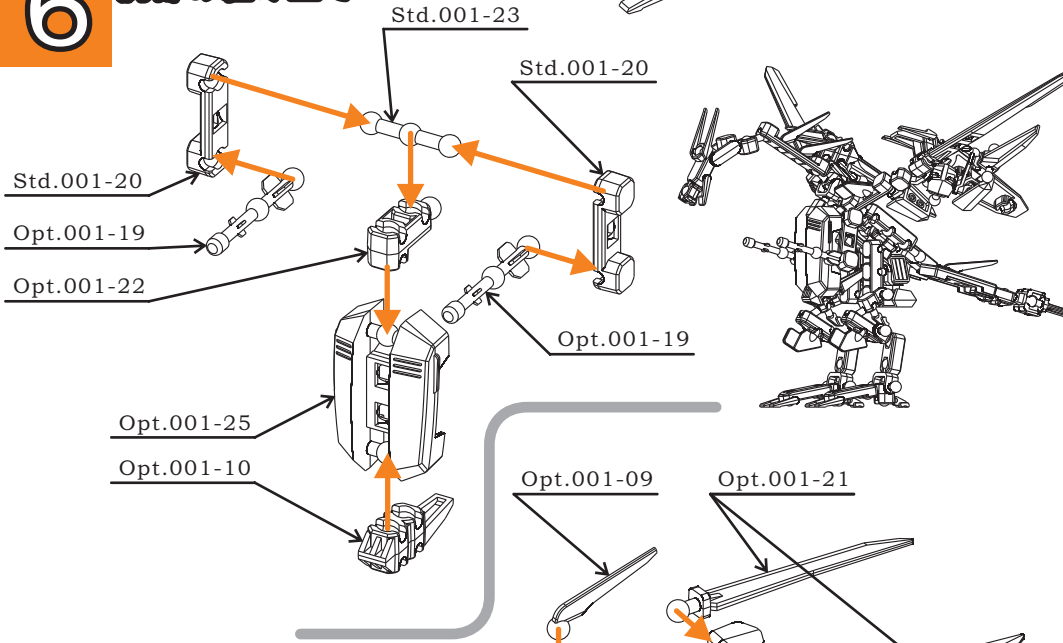


本図は左脚



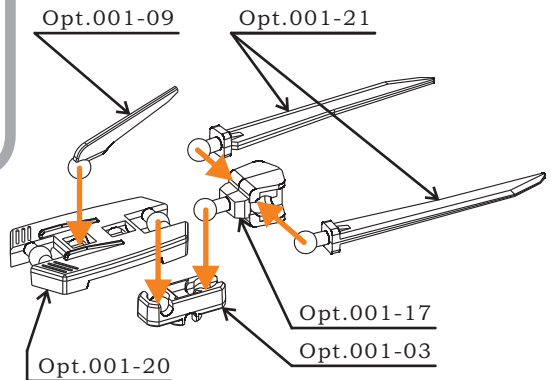
6

胸部の組み立て



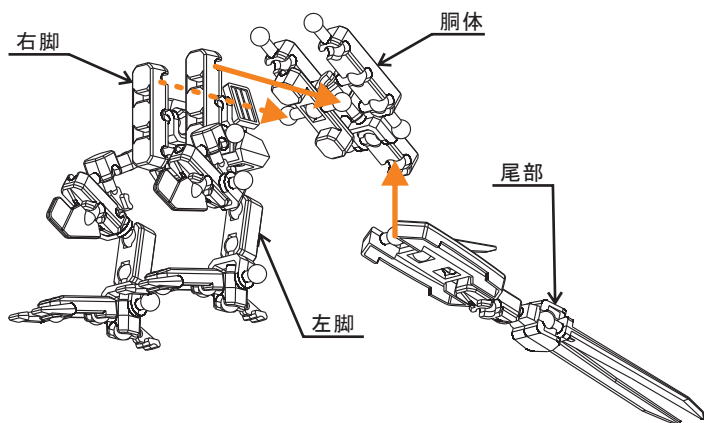
7

尾部の組み立て



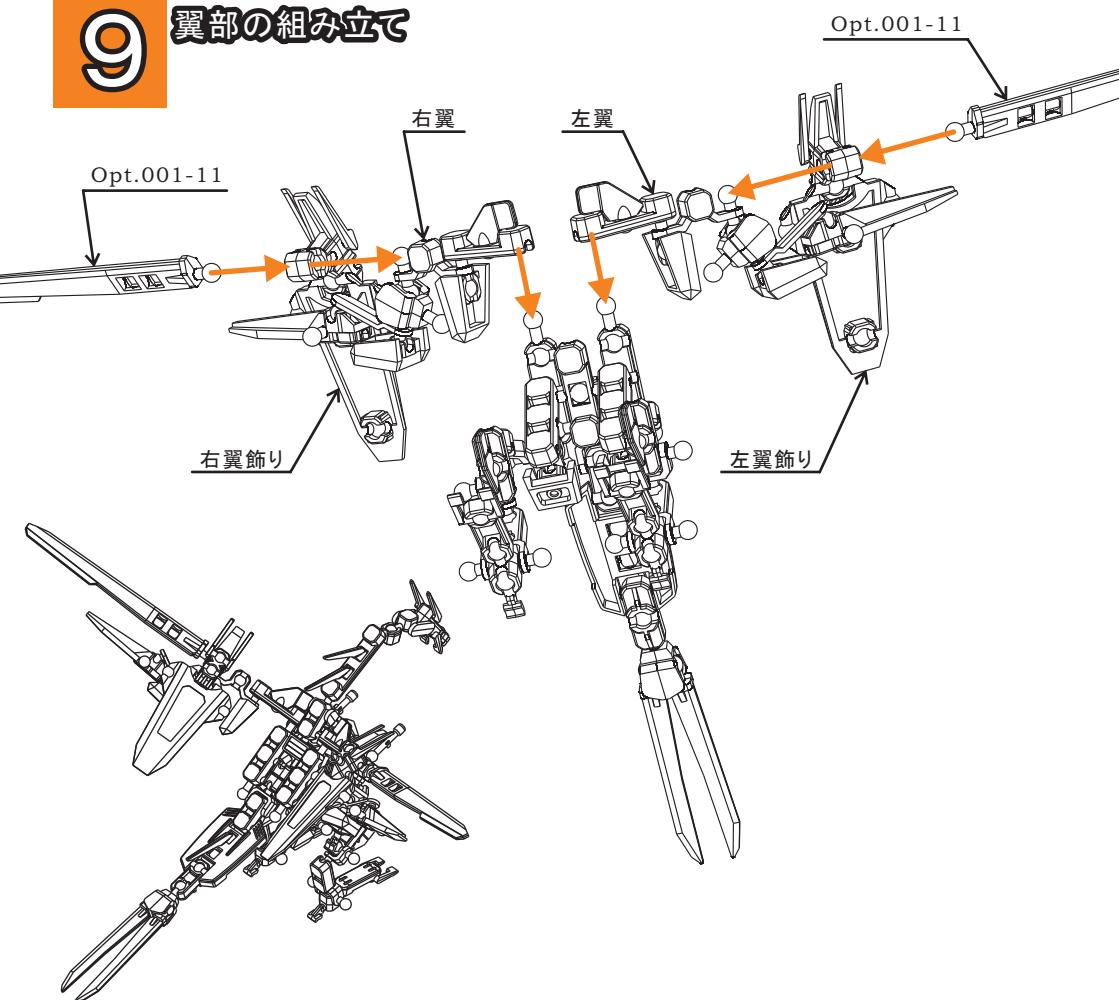
8

胴体と脚部の組み立て



9

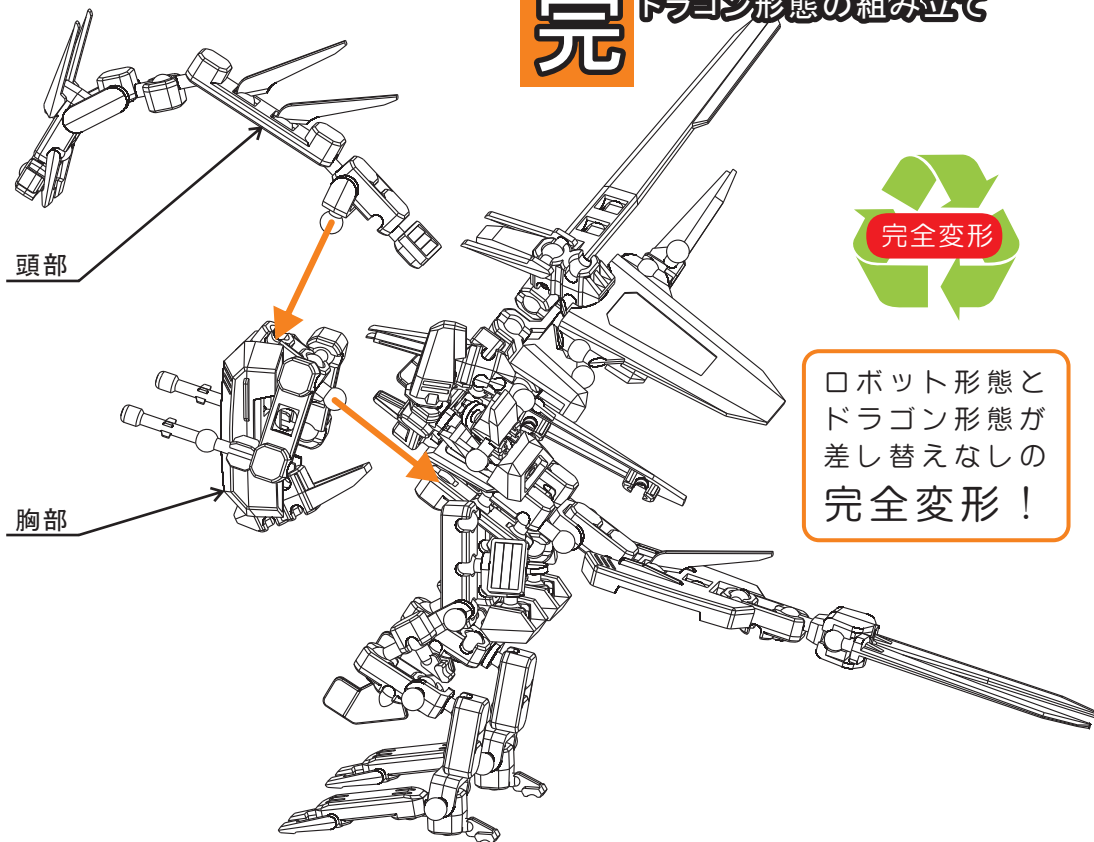
翼部の組み立て



FDX06b BlueDragon

完

ドラゴン形態の組み立て



頭部

胸部

完全変形

ロボット形態と
ドラゴン形態が
差し替えなしの
完全変形！

材料

Mmaterials

Fi-Dia Block(s)

Std.001× 2枚、Opt.001rev.2× 4枚



注意
Caution

- ☑ 断り無く製品の仕様が変更になる場合があります。
- ☑ 小さな部品がありますので、誤って飲み込まないように注意してください。
- ☑ 尖っている部品がありますので、取り扱いにご注意下さい。
- ☑ 小さなお子様には絶対に与えないで下さい。

情報
Info.

作例製作...ろとろと氏

企画・製作...T-Square Lab.

通信販売も行っています。詳しくは下記URLをご覧ください。

Joint Factory URL <http://jointfactory.info/>