

フィディア ブロックス
Fi-Dia Block(s)

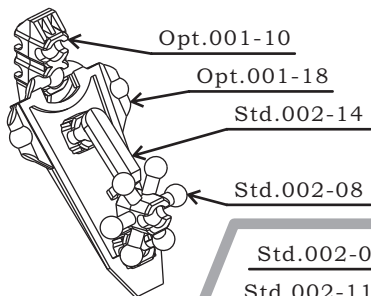
Fi-Dia Block(s)

直径5mmボールジョイントを採用したABS製ブロック・トイ

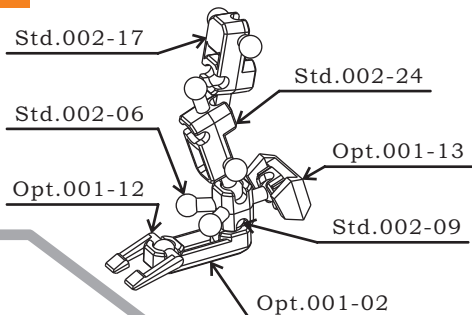
FDX06c WoolMammo

組立図-マンモス形態

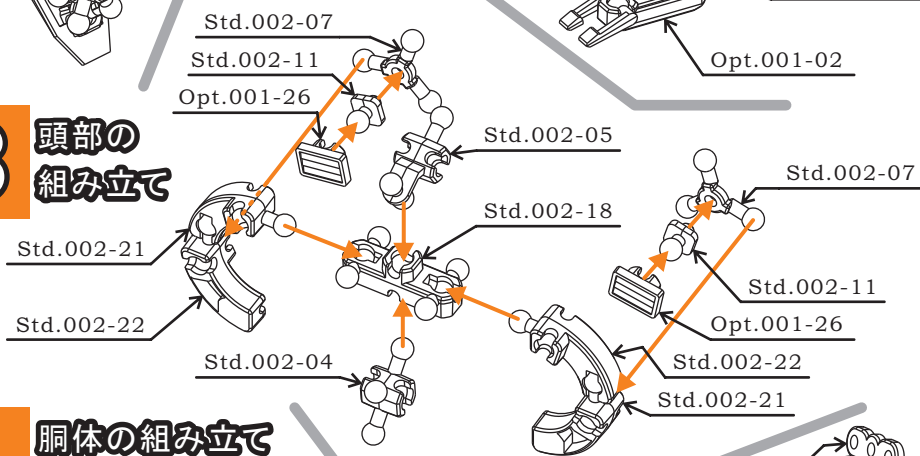
1 後上脚の組み立て (同じものを2セット)



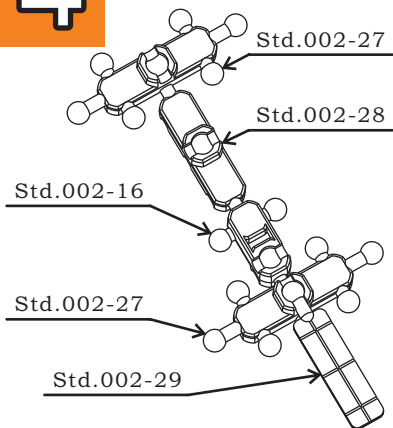
2 後下脚の組み立て (同じものを2セット)



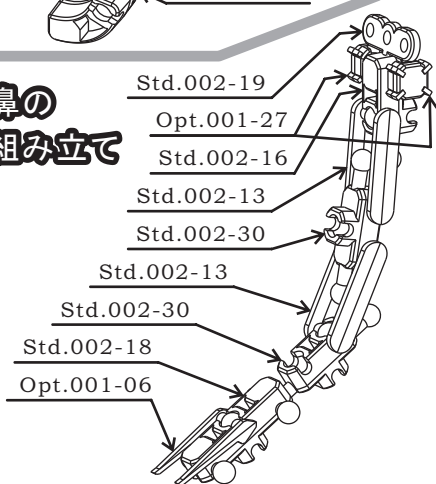
3 頭部の 組み立て

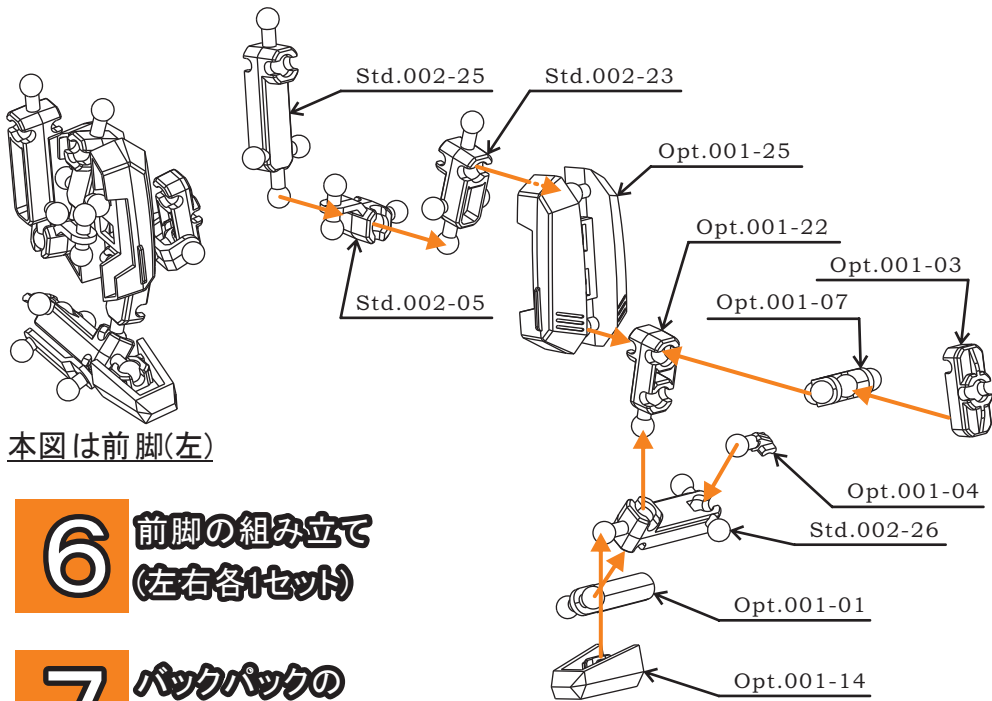


4 胴体の組み立て



5 鼻の 組み立て

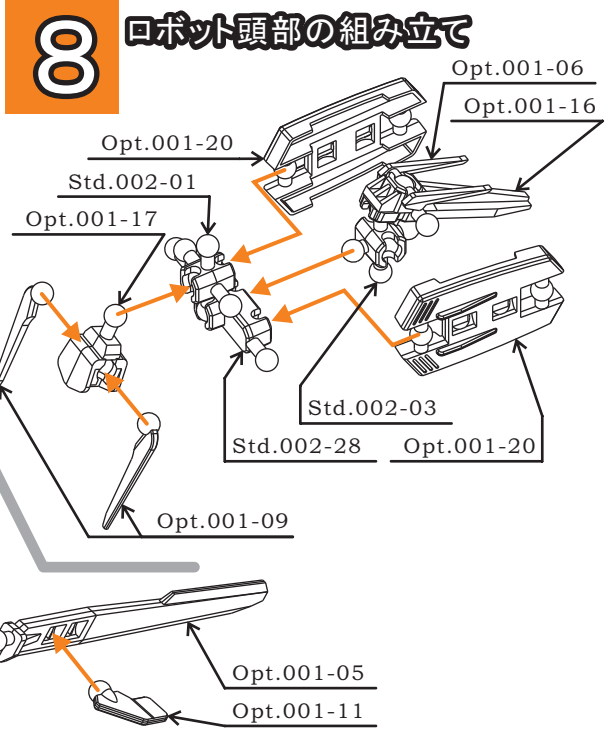




本図は前脚(左)

6 前脚の組み立て (左右各1セット)

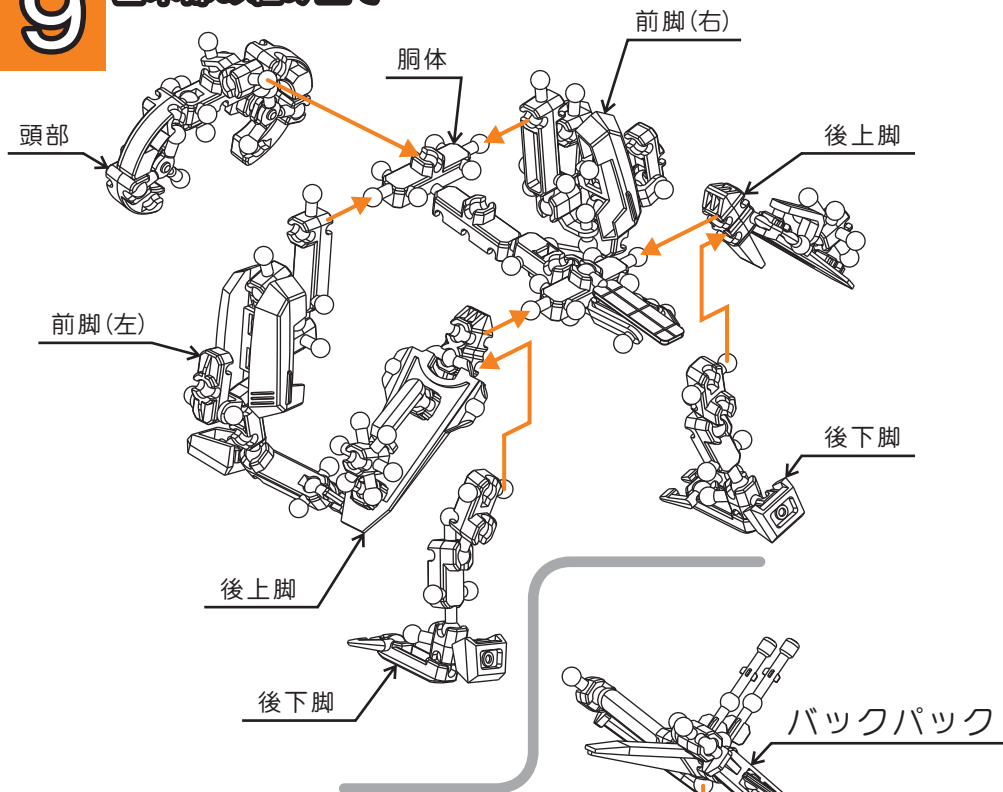
7 バックパックの 組み立て



8 ロボット頭部の組み立て

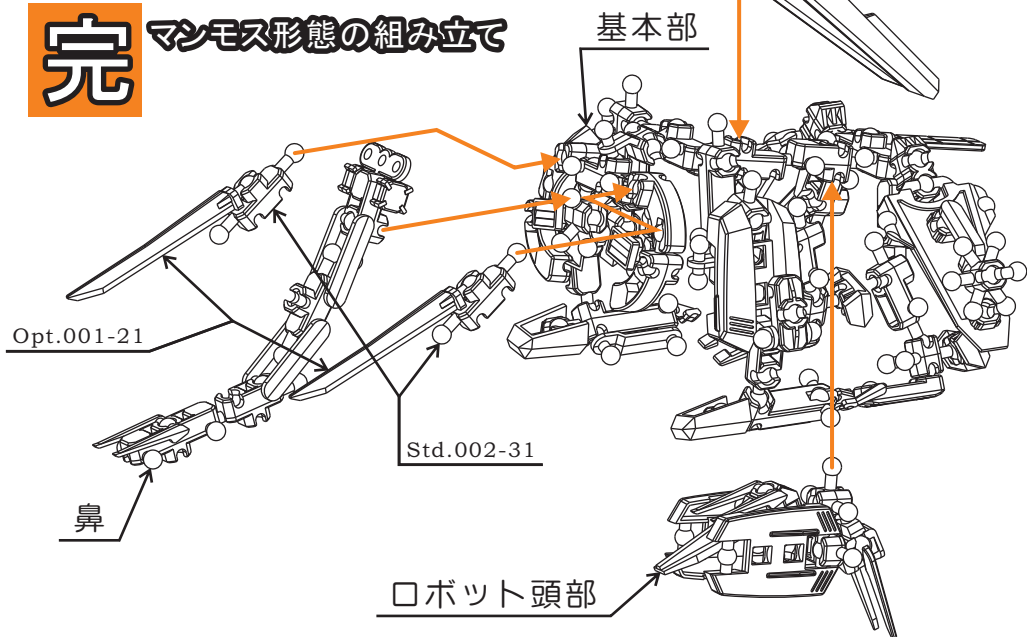
9

基本部の組み立て

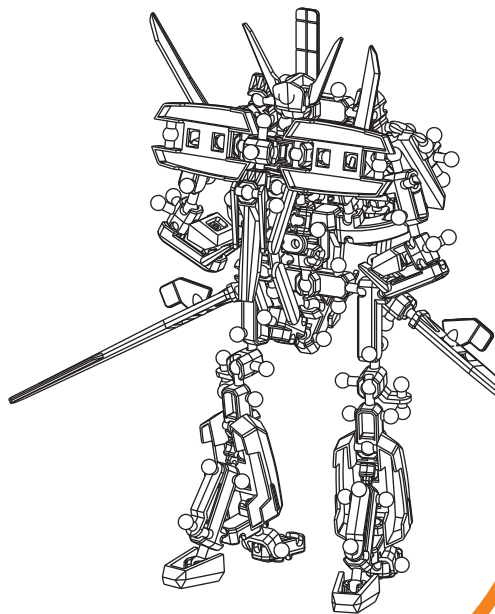


完

マンモス形態の組み立て



FDX06c WoolMammo

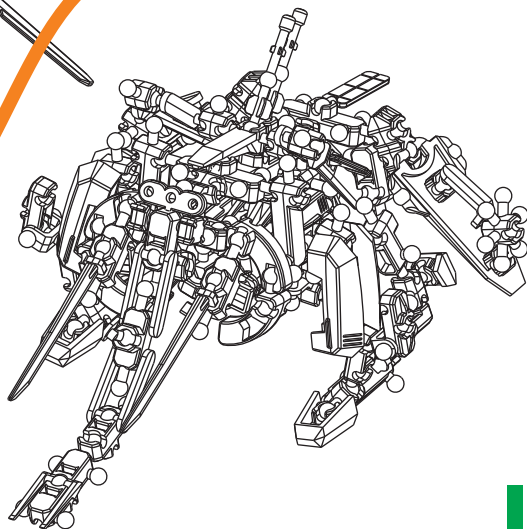


ロボット形態

□ロボット形態とマンモス形態が差し替えなしの完全変形！



マンモス形態



材料
Materials

Fi-Dia Block(s)

Std.002× 2枚、Opt.001rev.2× 2枚



注意
Caution

- ☑ 断り無く製品の仕様に変更になる場合があります。
- ☑ 小さな部品がありますので、誤って飲み込まないように注意してください。
- ☑ 尖っている部品がありますので、取り扱いにご注意下さい。
- ☑ 小さなお子様には絶対に与えないで下さい。

情報
Info.

作例製作...アイン氏

企画・製作...T-Square Lab.

通信販売も行っています。詳しくは下記URLをご覧ください。

Joint Factory URL <http://jointfactory.info/>