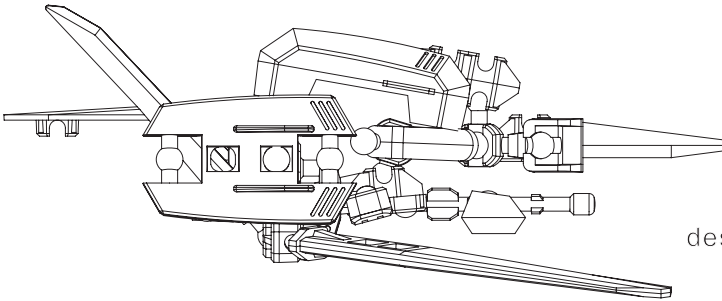
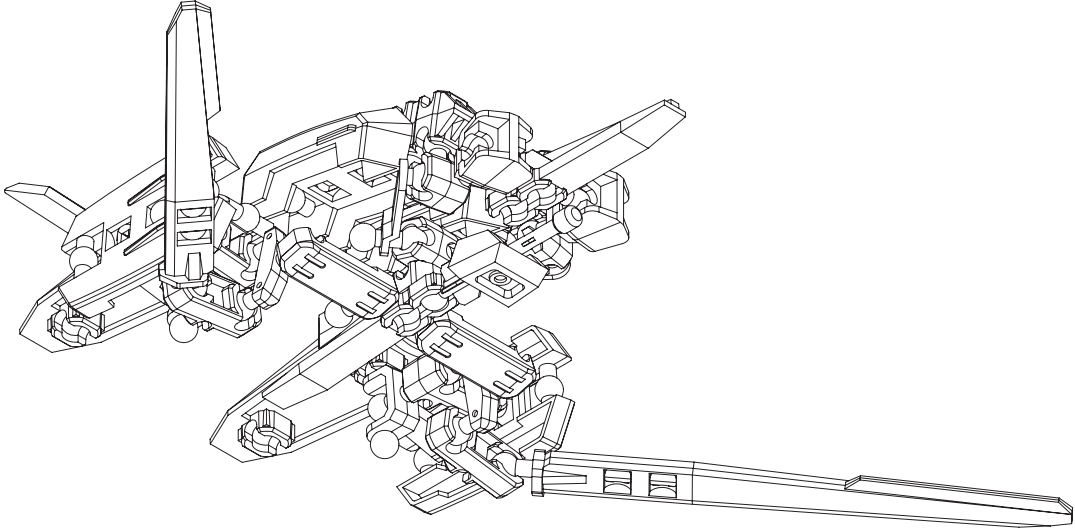


フィディア ブロックス
Fi-Dia Block(s)

Fi-Dia Block(s)

直径5mmボールジョイントを採用したABS製ブロック・トイ

FDX10b Trinitarm 組立図



designed by myi

情報
Info.

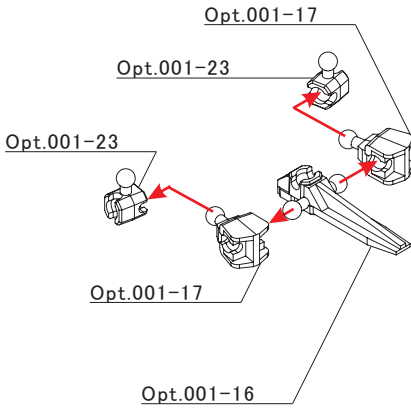
企画・製作.....T-Square Lab.

ホームページ.....Joint Factory

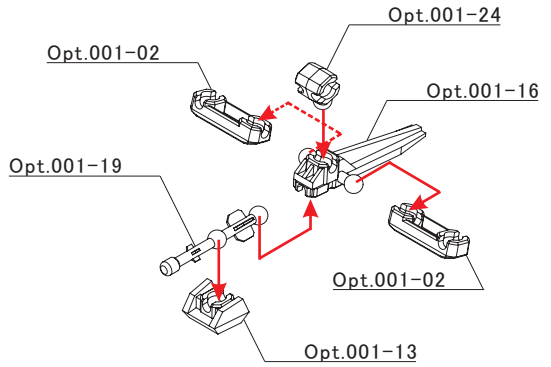
<http://jointfactory.info/>

T-Square Lab.の活動報告、新製品情報、イベント情報、通信販売など、
Fi-Dia Block(s)に関する情報が盛りだくさん！ブログもあります！！

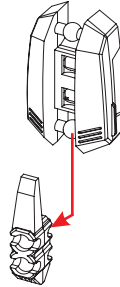
① 先端部の組み立て



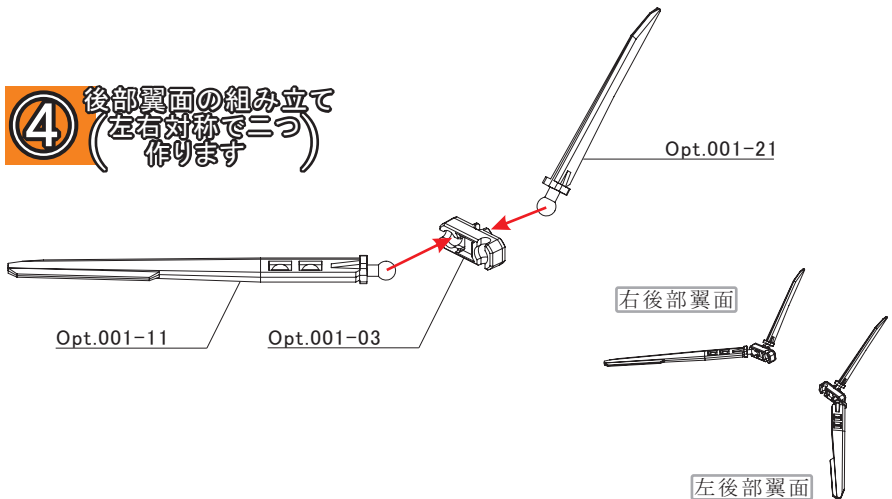
② 本体の組み立て



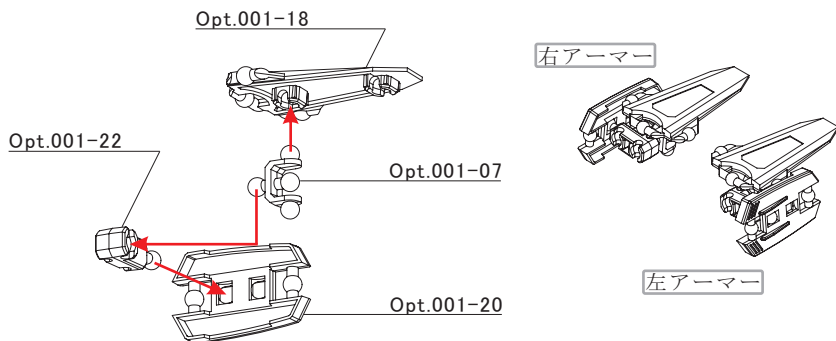
③ 前部翼面の組み立て (二つ作ります)



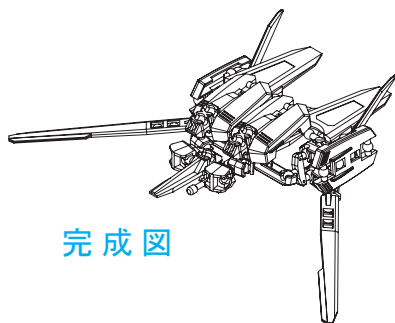
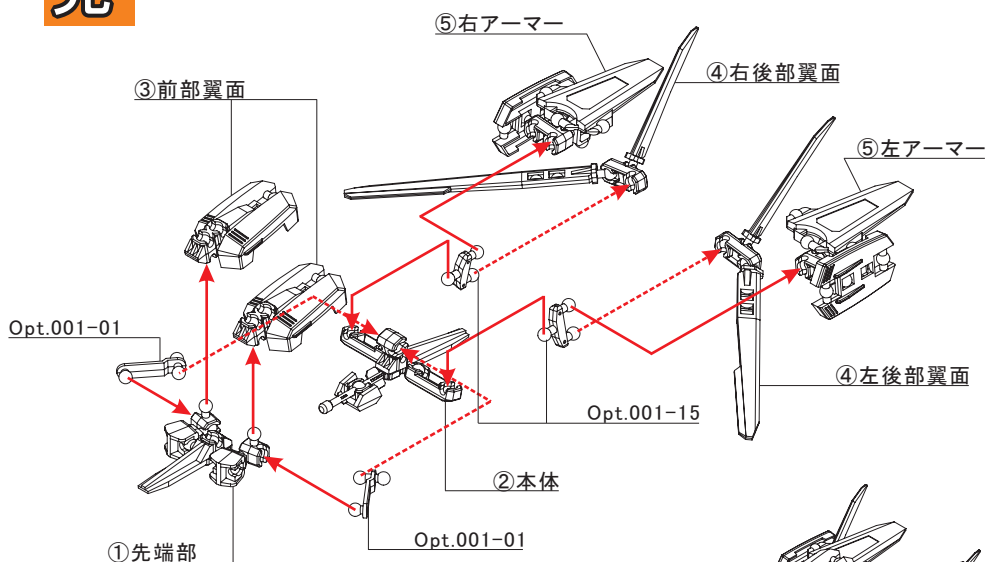
④ 後部翼面の組み立て (左右対称で二つ作ります)



⑤ アーマーの組み立て
(左右対称で三つ
作ります)



完 全体の組み立て



完成図

上図や表紙の**完成図**を参考に
各部品の角度や全体の
プロポーションを整えて下さい。

変形・Rainy装着図



材料 Materials

Fi-Dia Block(s)Trinitarm Opt. 001×2枚



注意
Caution

- ☑ 断り無く製品の仕様が変更になる場合があります。
- ☑ 小さな部品がありますので、誤って飲み込まないように注意してください。
- ☑ 尖っている部品がありますので、取り扱いにご注意下さい。
- ☑ 小さなお子様には絶対に与えない下さい。

情報 Info.

企画・製作...T-Square Lab.
通信販売も行っています。詳しくは下記URLをご覧下さい。
Joint Factory URL...
<http://www.jointfactory.info/>