

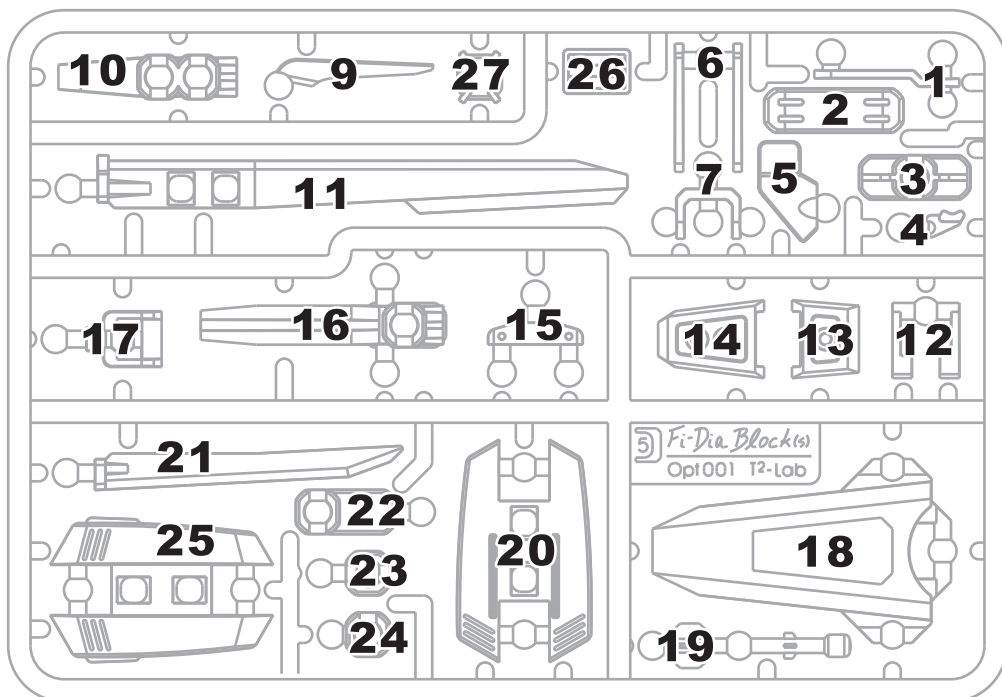
Rev.2

5 Fi-Dia Block(s)

フィディア ブロックス オプション001

# Fi-Dia Block(s) Opt.001

直径5mmボールジョイントを採用したABS製ブロック・トイ



内容物  
Contents

## Fi-Dia Block(s) Opt.001 Rev.2 日本製

フィディア・ブロックス・オプション001 リビジョン2  
意匠系パーツ26種26点

Made in JAPAN



- 断り無く製品の仕様が変更になる場合があります。
- 小さな部品がありますので、誤って飲み込まないように注意して下さい。
- 尖っている部品がありますので、取り扱いにご注意下さい。
- 小さなお子様には絶対に与えないで下さい。
- 商品の性質上、重量物を支えきれない場合があります。
- 接合部を動かし続けるとゆるくなる場合があります。

情報  
Info.

企画・製作...T-Square Lab.

ホームページ...Joint Factory

<http://jointfactory.info/>

T-Square Lab.の活動報告、新製品情報、イベント情報、通信販売など、  
Fi-Dia Block(s)に関する情報が盛りだくさん！ブログもあります！！