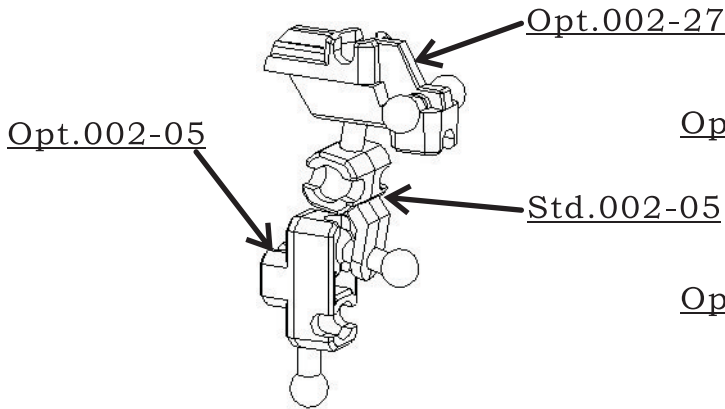


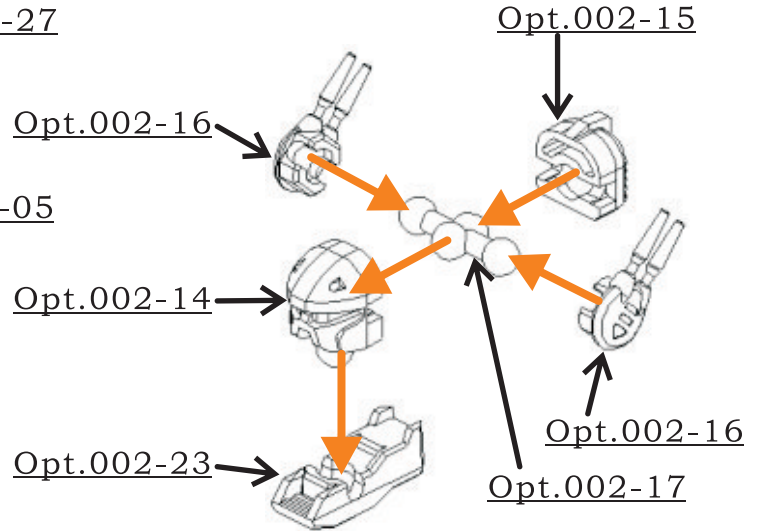
直径5mmボールジョイントを採用したABS製ブロック・トイ

FDF207a SnipeFox 組立図

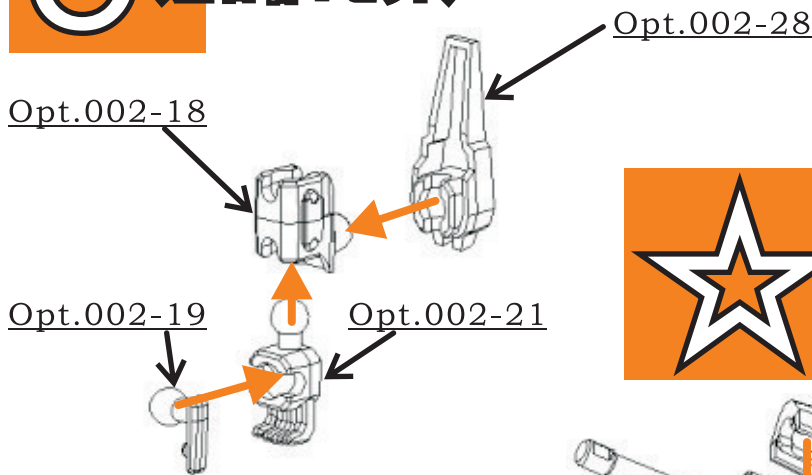
1 腕の組み立て (同じものを2つ)



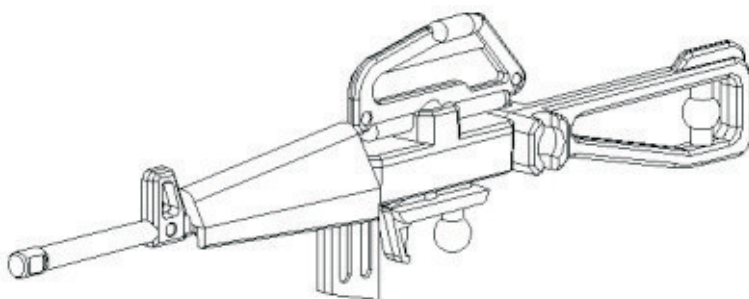
2 頭部の組み立て



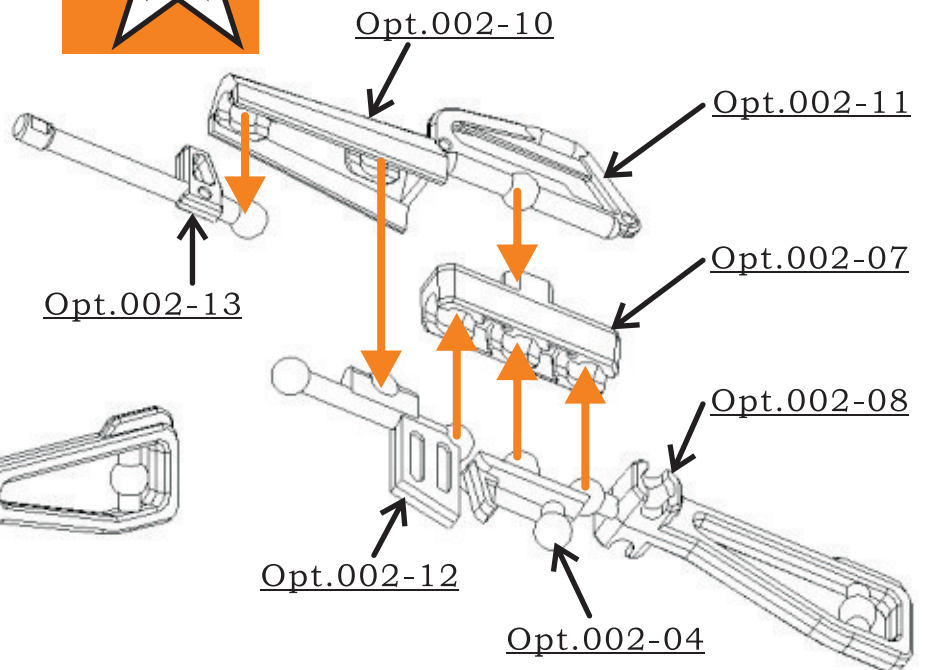
3 手の組み立て (左右各1セット)



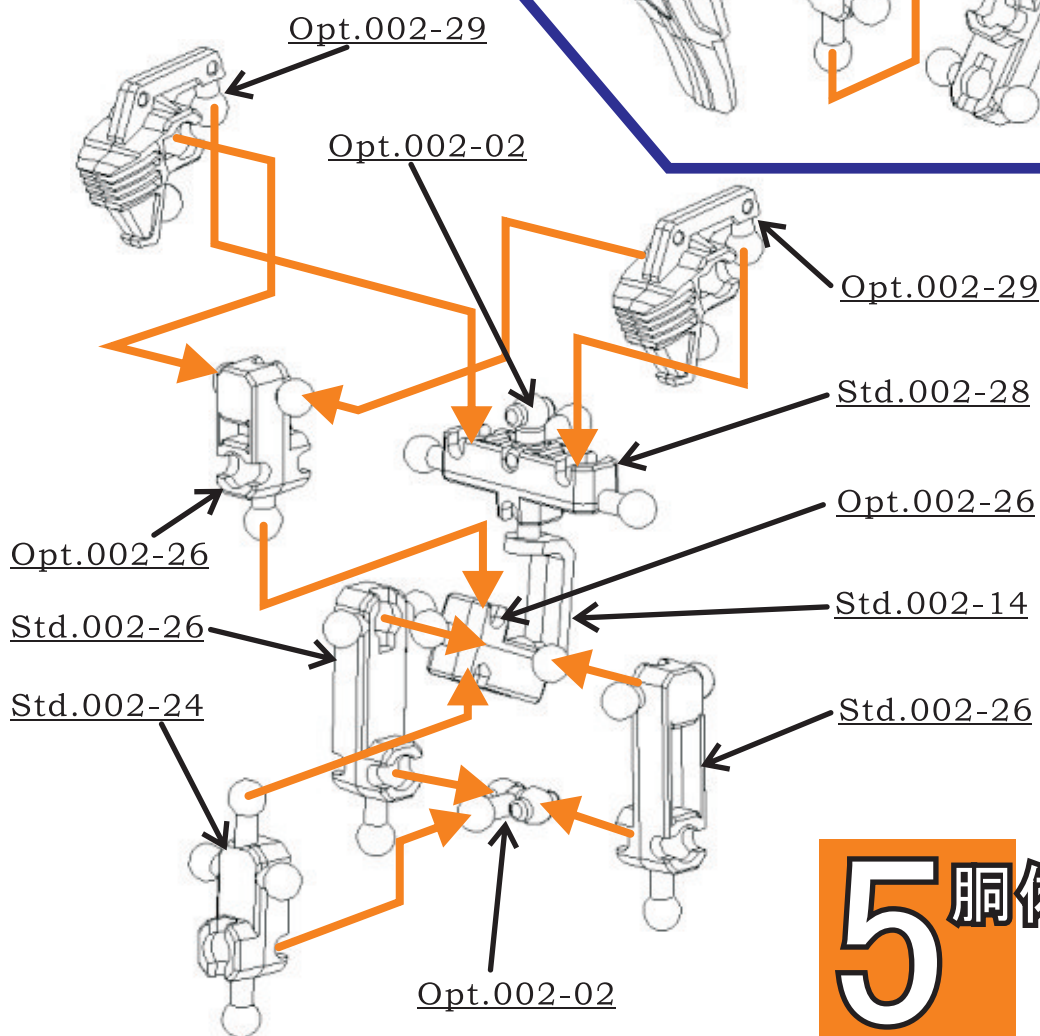
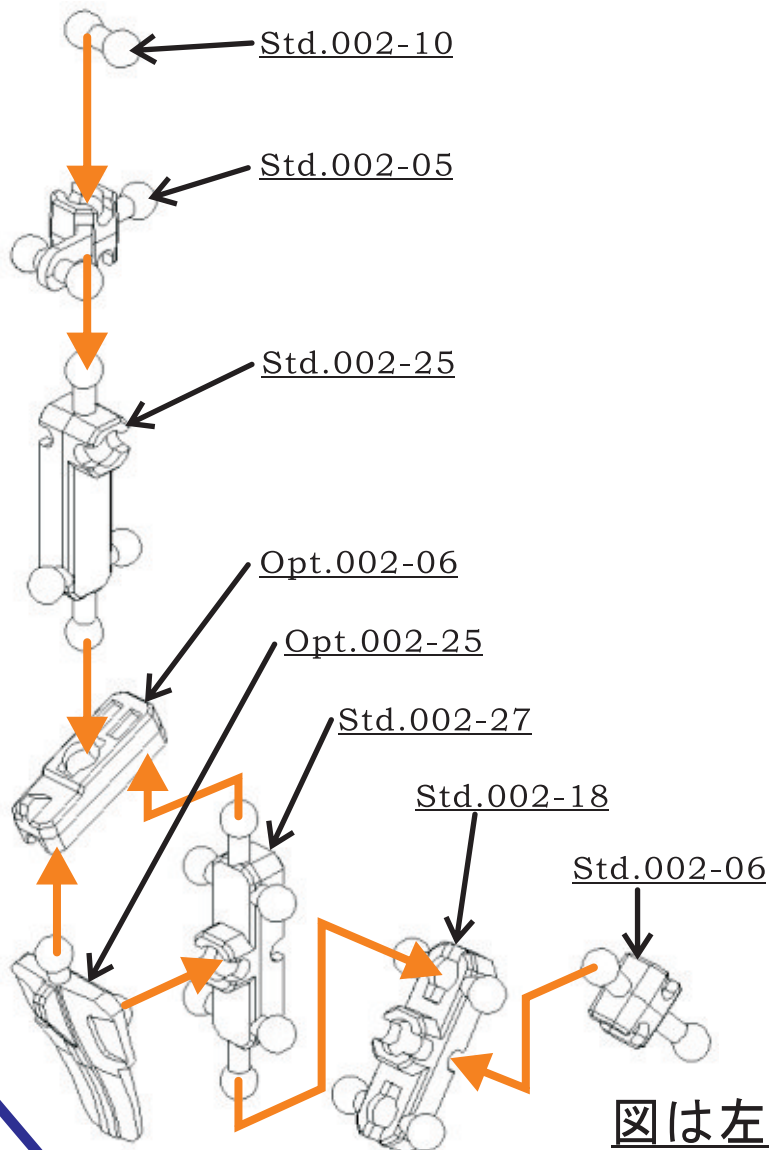
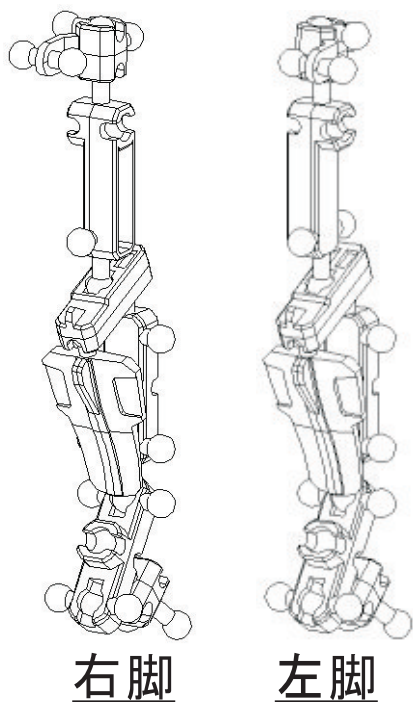
図は左側(右側は親指の向きが逆)



★ ライフルの組み立て

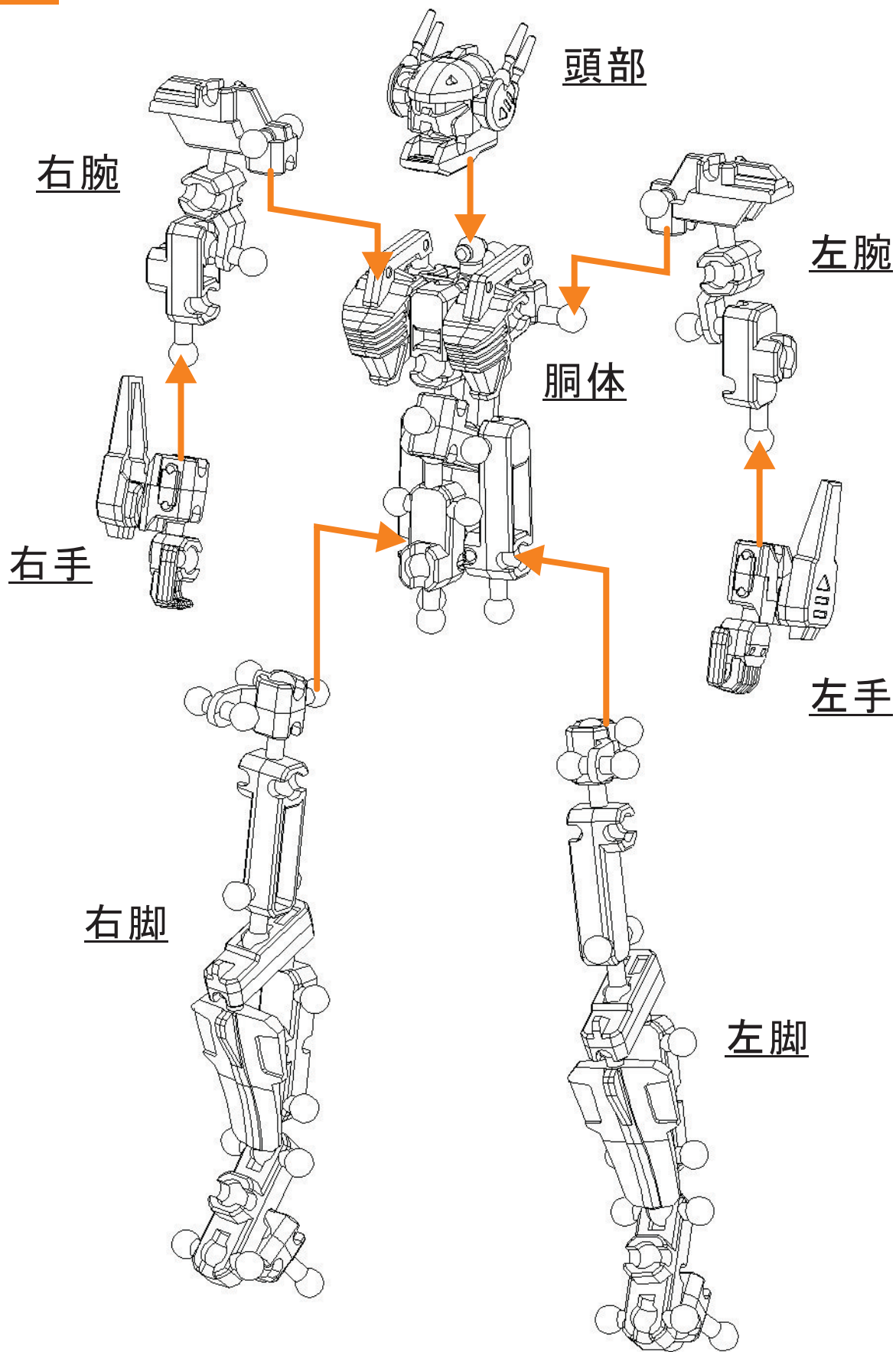


4 脚の組み立て (左右各1セット)



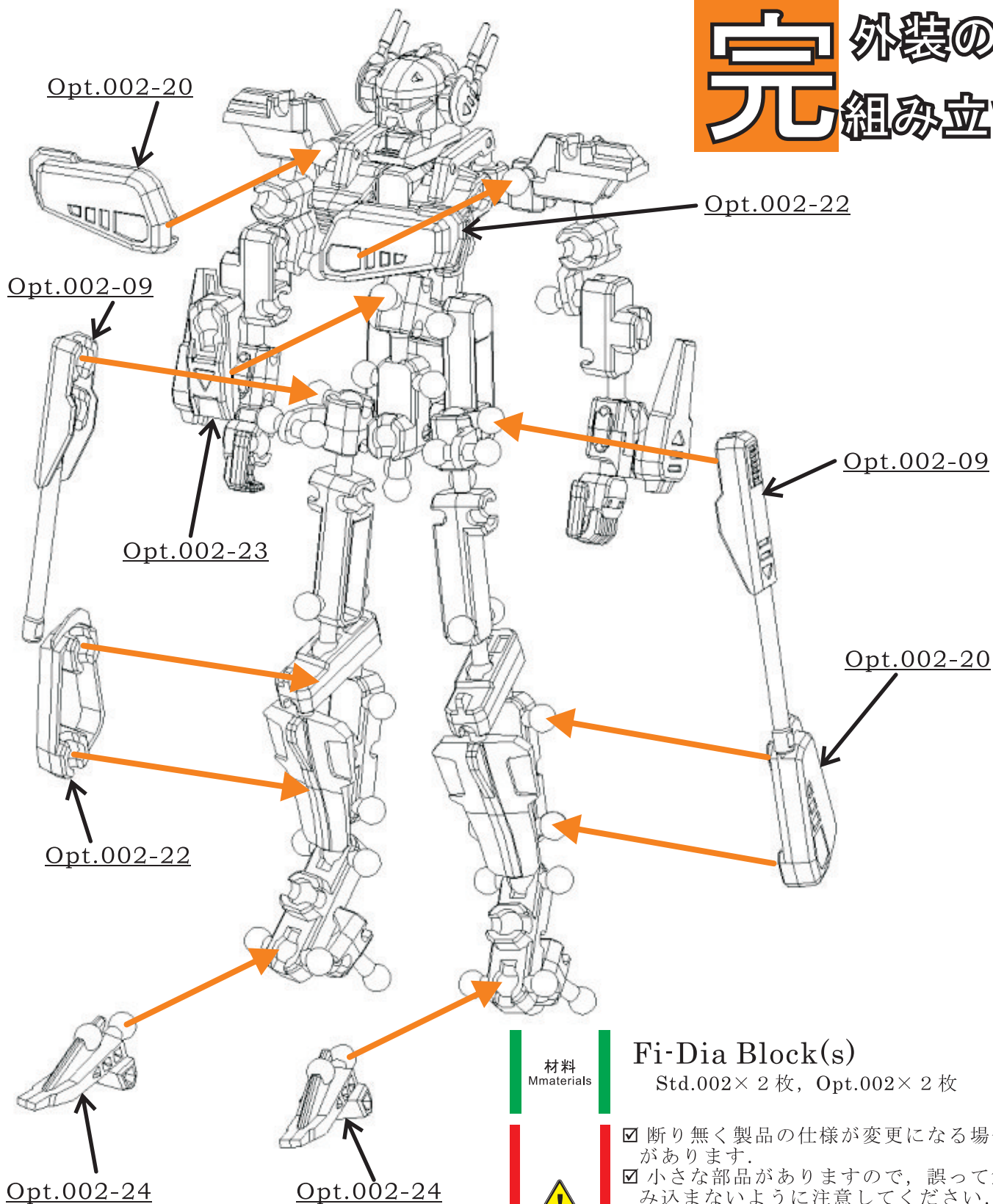
5 胴体の組み立て

6 全体の組み立て



FDF207a SnipeFox

完 外装の
組み立て



材料
Mmaterials

Fi-Dia Block(s)

Std.002×2枚, Opt.002×2枚



- ☑ 断り無く製品の仕様が変更になる場合があります。
- ☑ 小さな部品がありますので、誤って飲み込まないように注意してください。
- ☑ 尖っている部品がありますので、取り扱いにご注意下さい。
- ☑ 小さなお子様には絶対に与えない下さい。

情報
Info.

企画・製作...T-Square Lab.
通信販売も行っています。詳しくは下記
URLをご覧ください。
Joint Factory URL...

<http://www.nippaku.co.jp/jf/>

docfbfdf207a00107022601