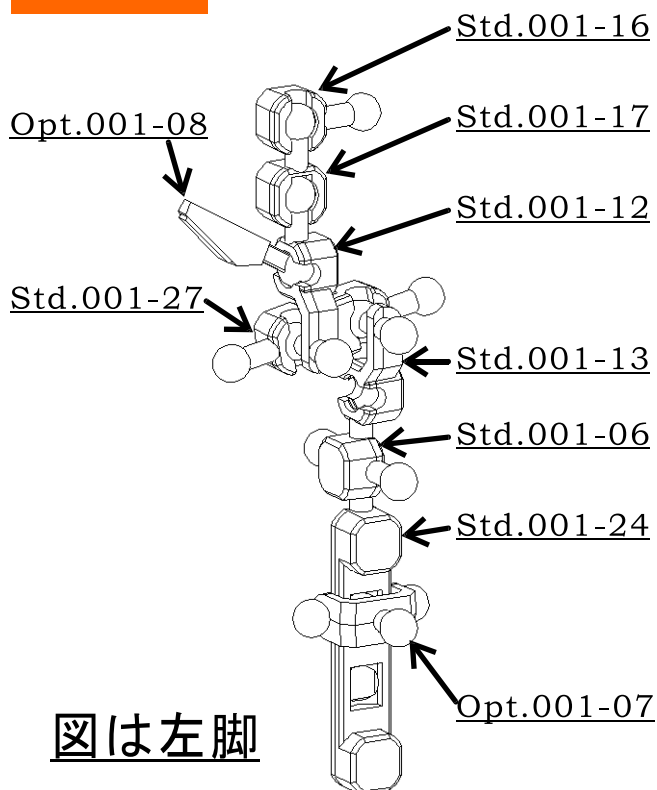
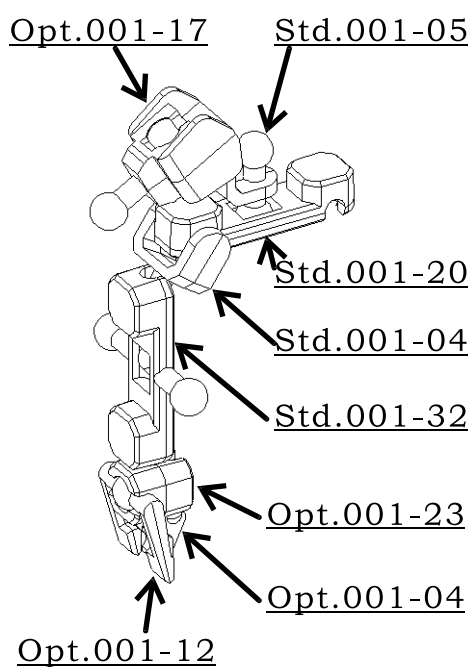


FDX05a Uranus 組立図-ロボット形態

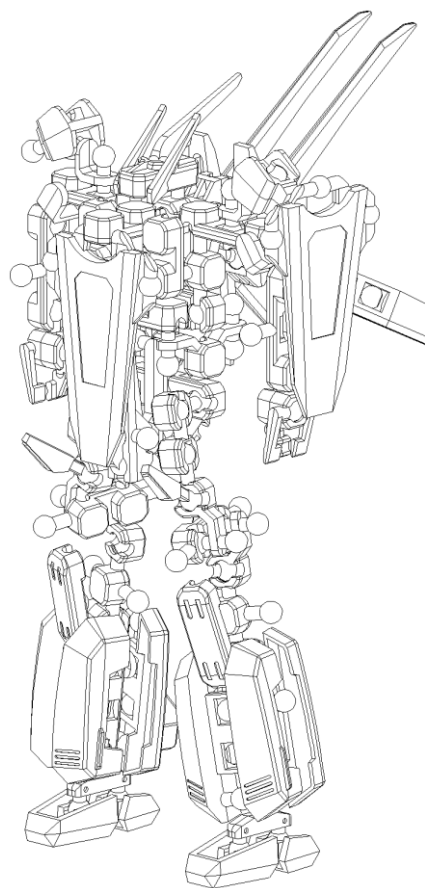
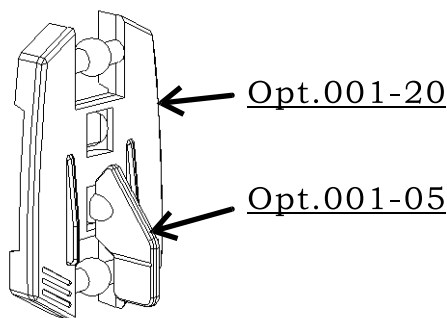
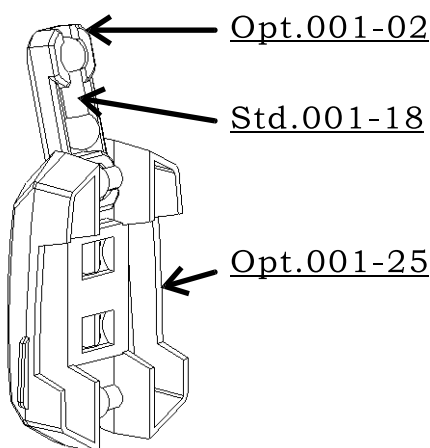
1 脚の組み立て (左右各1セット)



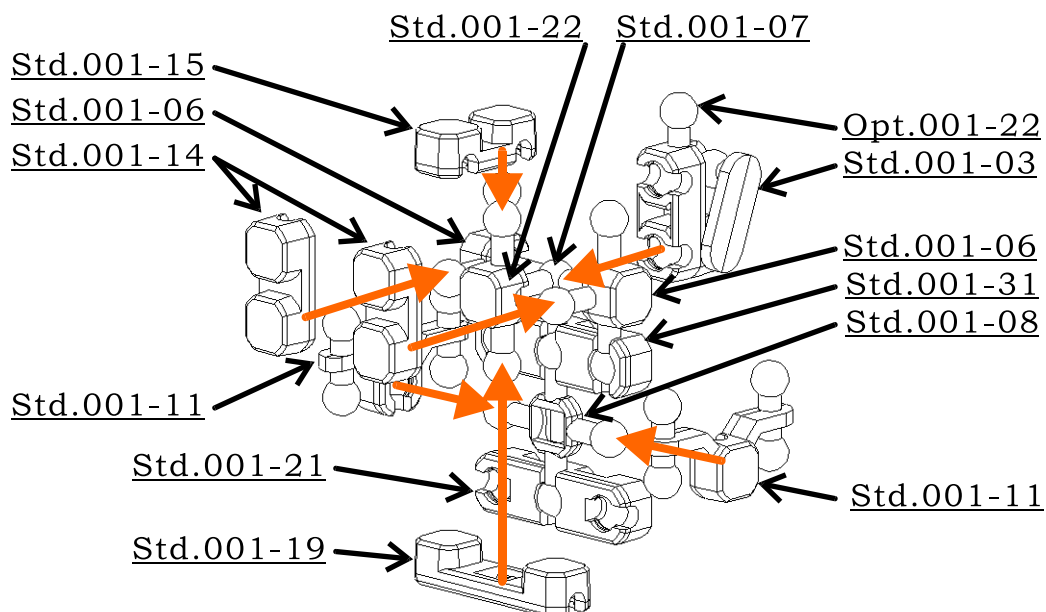
2 腕の組み立て (同じものを2セット)



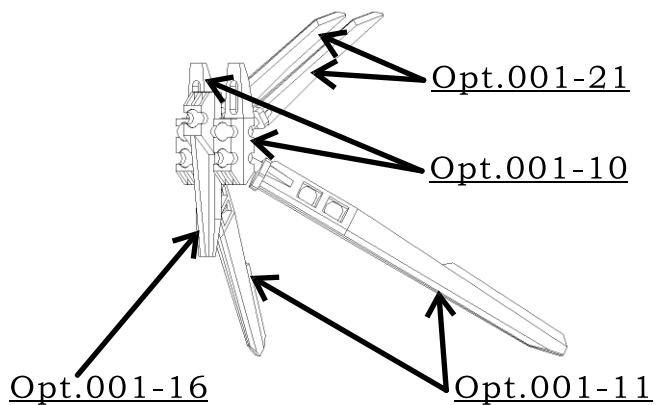
3 脚カバー(前後)の組み立て (同じものをそれぞれ2セットずつ)



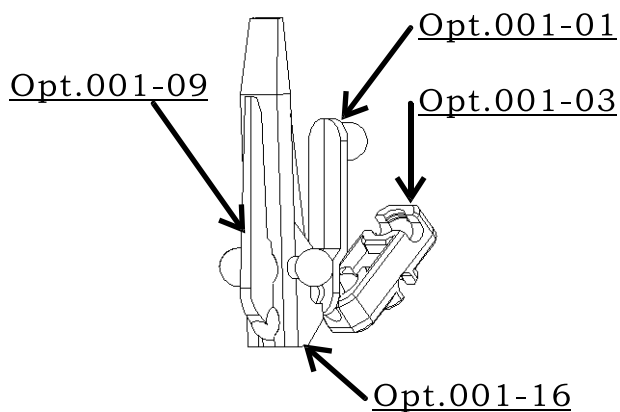
4 胴体の組み立て



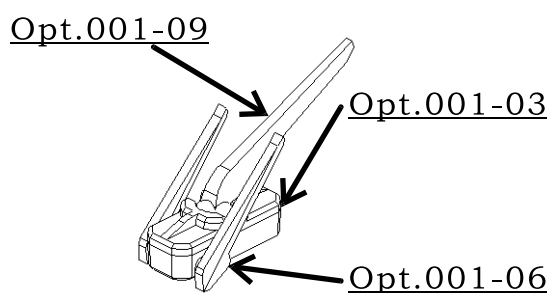
5 バックパックの組み立て



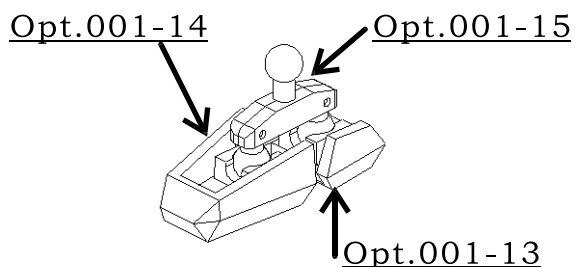
6 腹部の組み立て



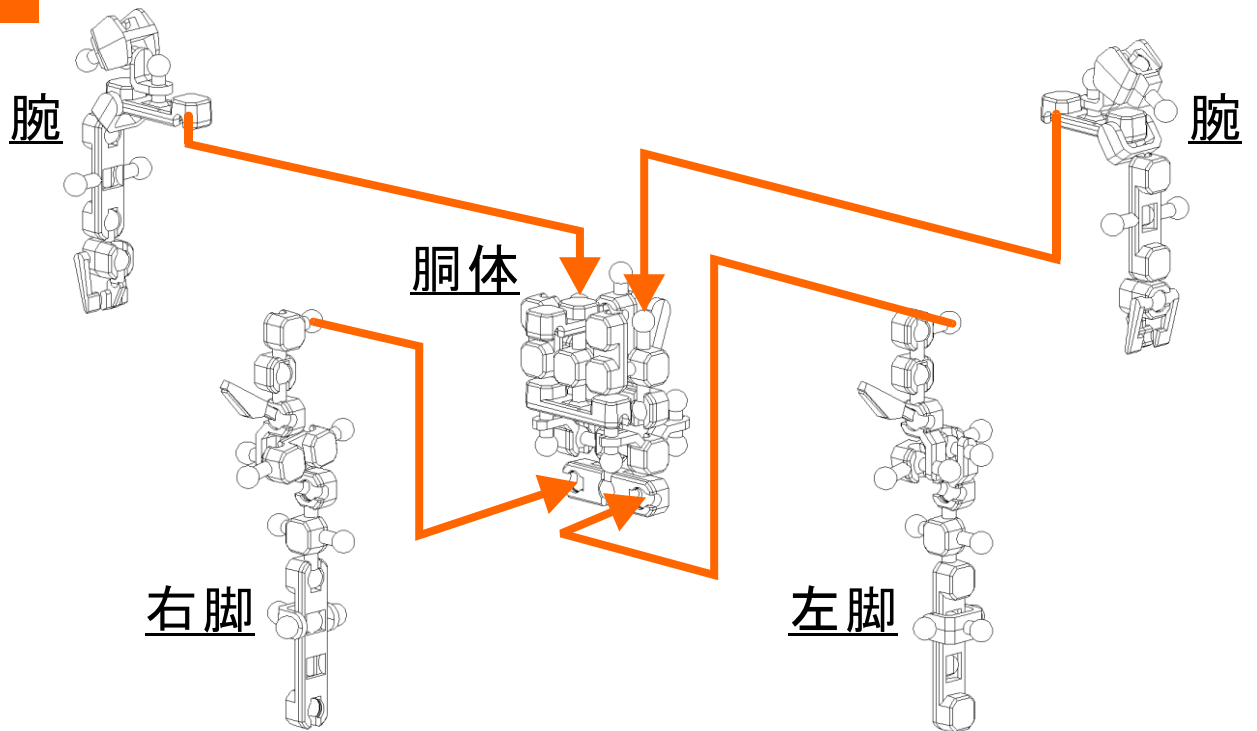
7 頭部の組み立て



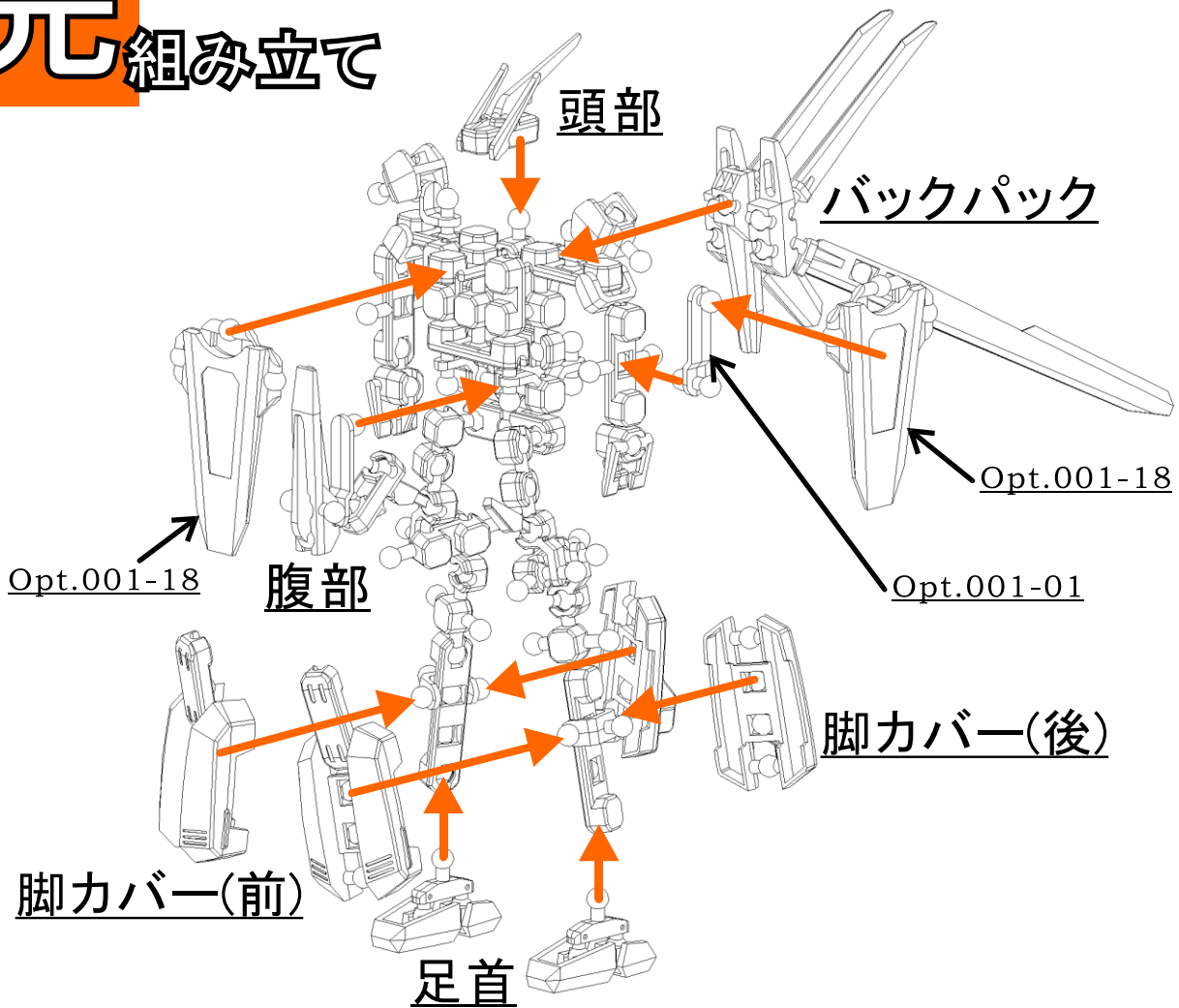
8 足首の組み立て (同じものを2セット)



9 本体の組み立て



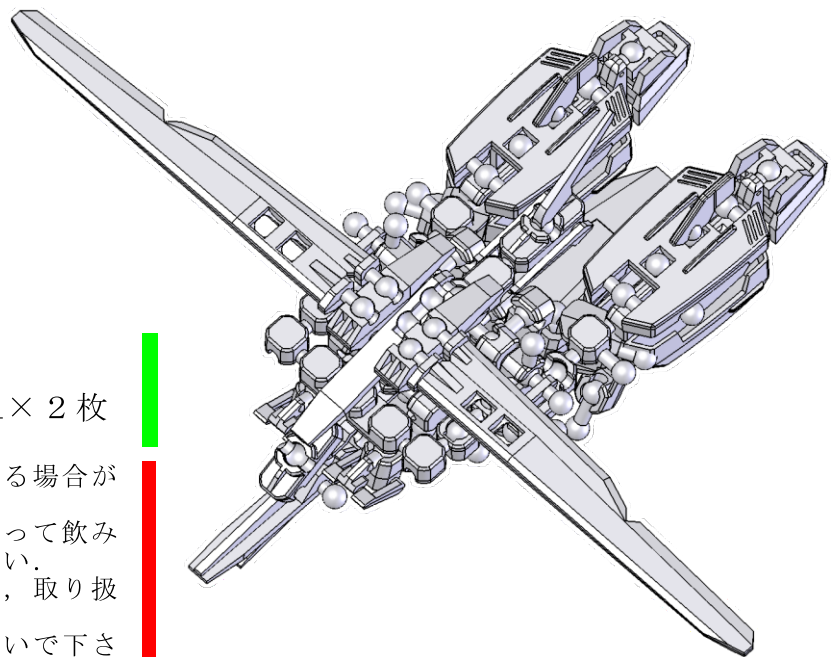
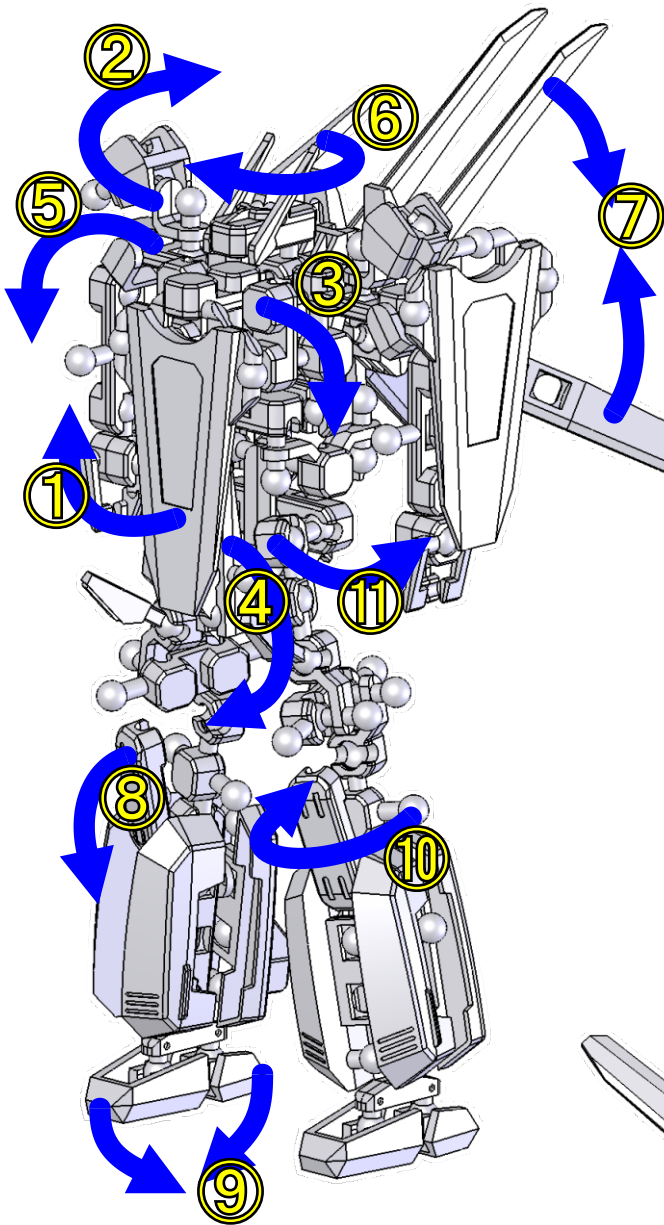
完 外装パーツの組み立て



FDX05a Uranus ロボット形態⇔飛行形態

ロボット形態から飛行形態への変形手順

- ① 胸部カバーを上へ跳ね上げる
- ② 肩部飾りを後方へ廻す
- ③ 左右の胸部飾りをそれぞれ外側へ向けて90度下方へ倒す
- ④ 腹部を下方へ180度廻す
- ⑤ 左右の腕を前方へ廻す
- ⑥ 頭頂部アンテナを前方へ廻し、側部アンテナを水平まで下げ、頭を上方へ向ける
- ⑦ 翼を後方へたたむ
- ⑧ ヒザ部を90度前方へ倒す
- ⑨ つま先とかかとをたたむ
- ⑩ ヒザから下を180度廻す
- ⑪ 左右の脚部をそれぞれ外側へ向けて開き、ヒザが後方を向くように90度廻す
- ⑫ そのまま後方に跳ね上げて180度廻す
- ⑬ 翼を広げ、各部を調整して変形完了！



材料
Mmaterials

Fi-Dia Block(s)

Std.001×2枚, Opt.001×2枚



注意
Caution

- ☑断り無く製品の仕様が変更になる場合があります。
- ☑小さな部品がありますので、誤って飲み込まないように注意してください。
- ☑尖っている部品がありますので、取り扱いにご注意下さい。
- ☑小さなお子様には絶対に与えない下さい。

情報
Info.

企画・製作...T-Square Lab.
通信販売も行っています。詳しくは下記
URLをご覧ください。
Joint Factory URL...

<http://www.nippaku.co.jp/jf/>