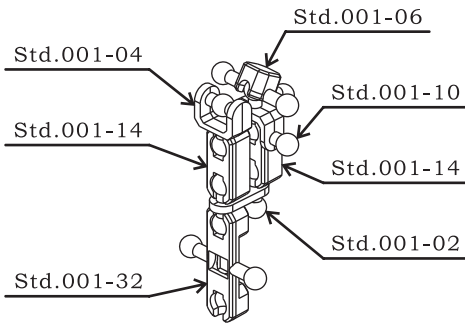


直径5mmボールジョイントを採用したABS製ブロック・トイ

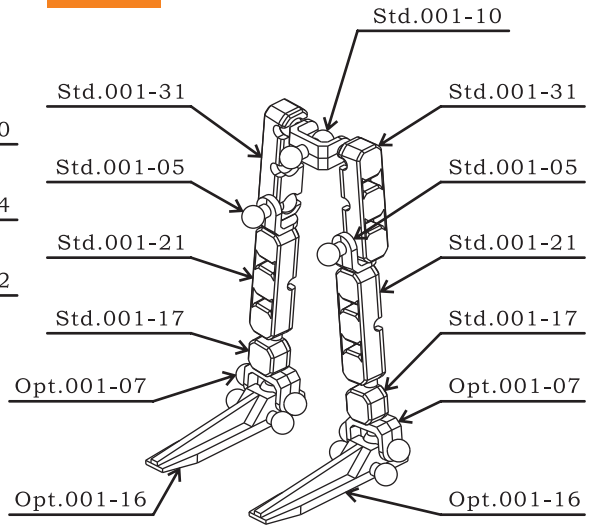
# FDX05b Quetzalcoatl

組立図-ロボット形態

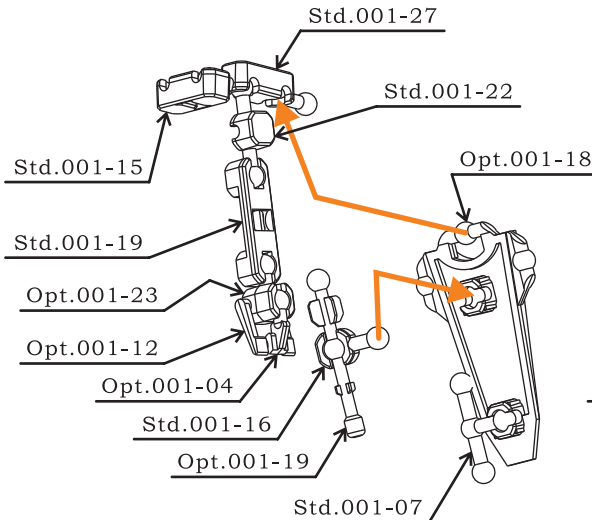
## 1 胴体の組み立て



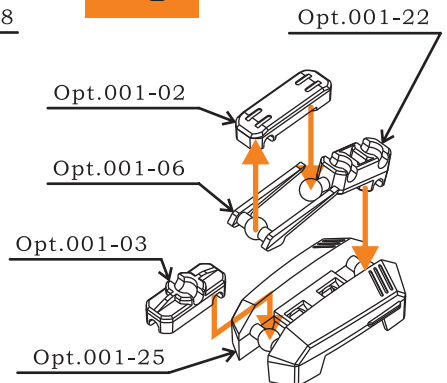
## 2 脚の組み立て



## 3 腕の組み立て (左右各1セット)



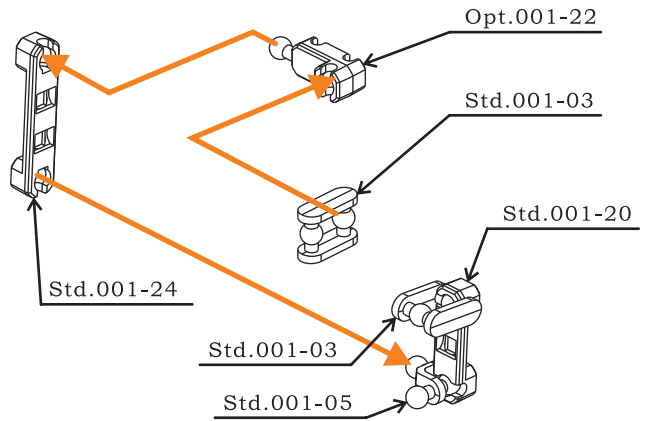
## 4 胸部の組み立て



本図は左腕

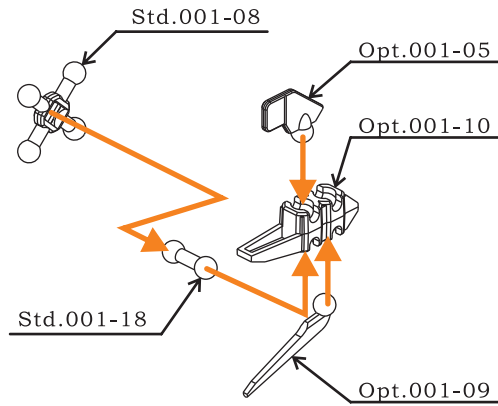
# 5

## バックパック基部の 組み立て



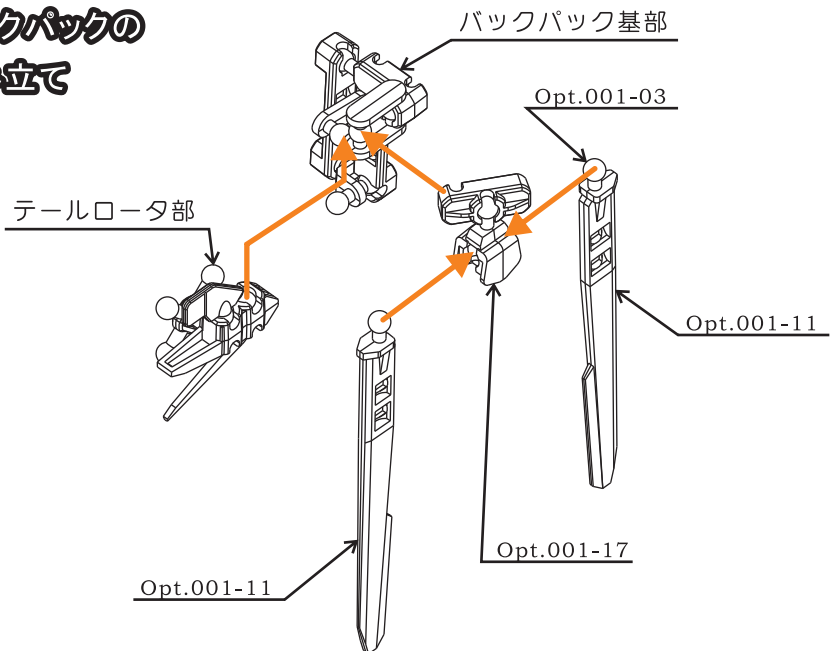
# 6

## テールロータ部の 組み立て



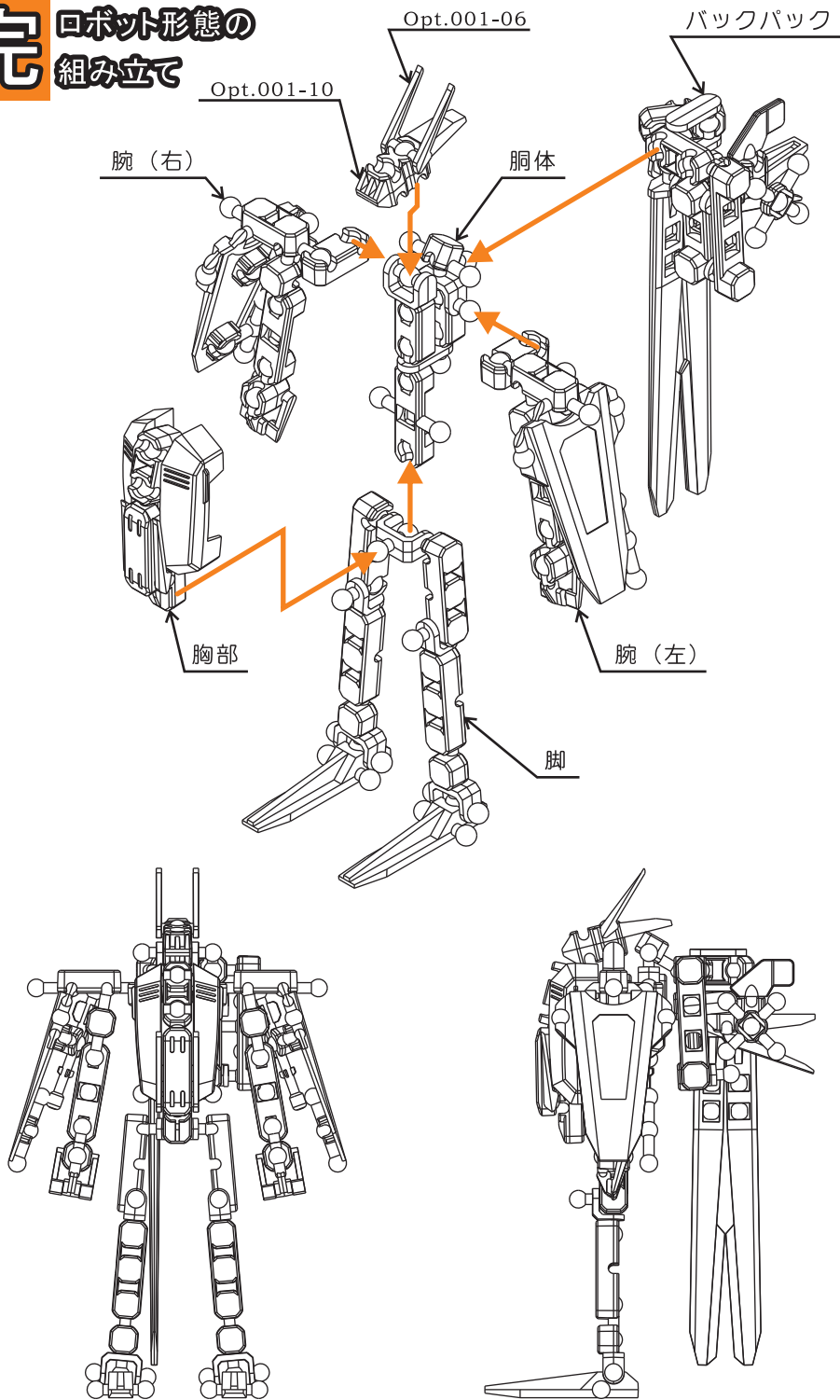
# 7

## バックパックの 組み立て

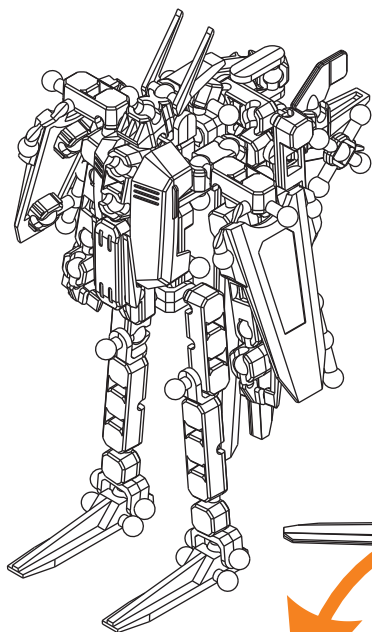


完

ロボット形態の  
組み立て



# FDX05b Quetzalcoatl

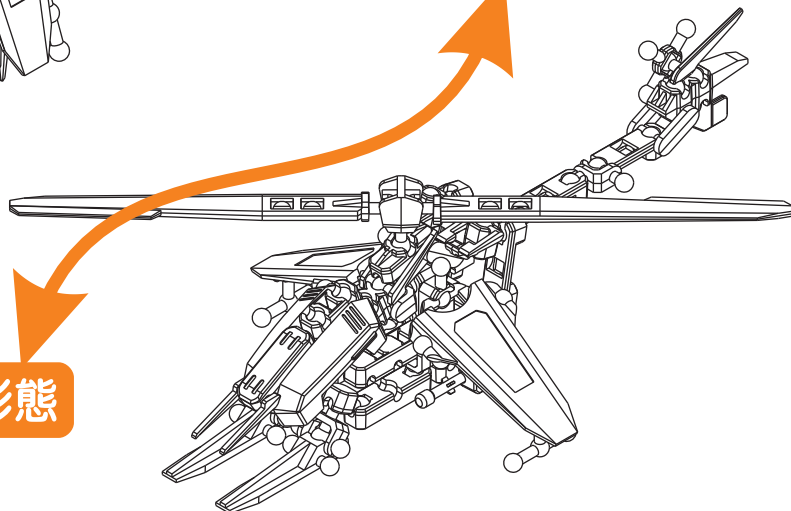


ロボット形態

□ロボット形態と  
ヘリコプタ形態が  
差し替えなしの  
完全変形！



ヘリコプタ形態



材料  
Mmaterials

Fi-Dia Block(s)

Std.001×2枚、Opt.001×2枚



- ☑ 断り無く製品の仕様が変更になる場合があります。
- ☑ 小さな部品がありますので、誤って飲み込まないように注意してください。
- ☑ 尖っている部品がありますので、取り扱いにご注意下さい。
- ☑ 小さなお子様には絶対に与えないで下さい。

情報  
Info.

作例製作...ろとろと氏

企画・製作...T-Square Lab.

通信販売も行っています。詳しくは下記URLをご覧ください。

Joint Factory URL <http://jointfactory.info/>