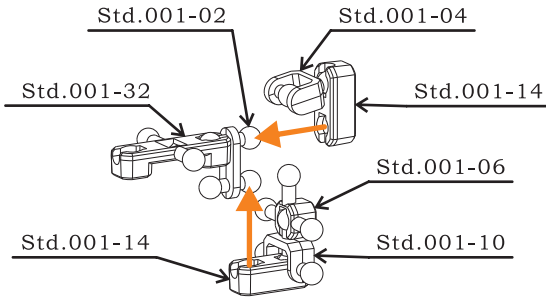


直径5mmボールジョイントを採用したABS製ブロック・トイ

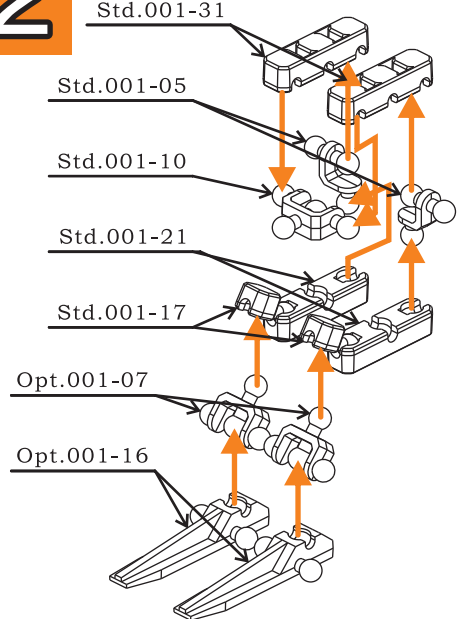
FDX05b Quetzalcoatl

組立図-ヘリコプタ形態

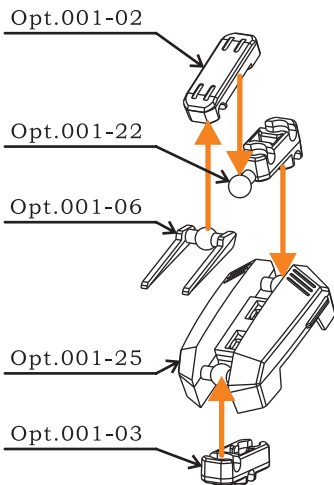
1 胴体の組み立て



2 脚の組み立て

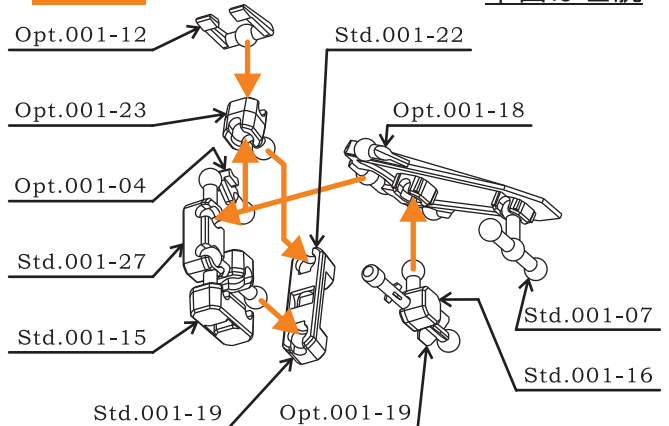


3 胸部(キャブ)の組み立て



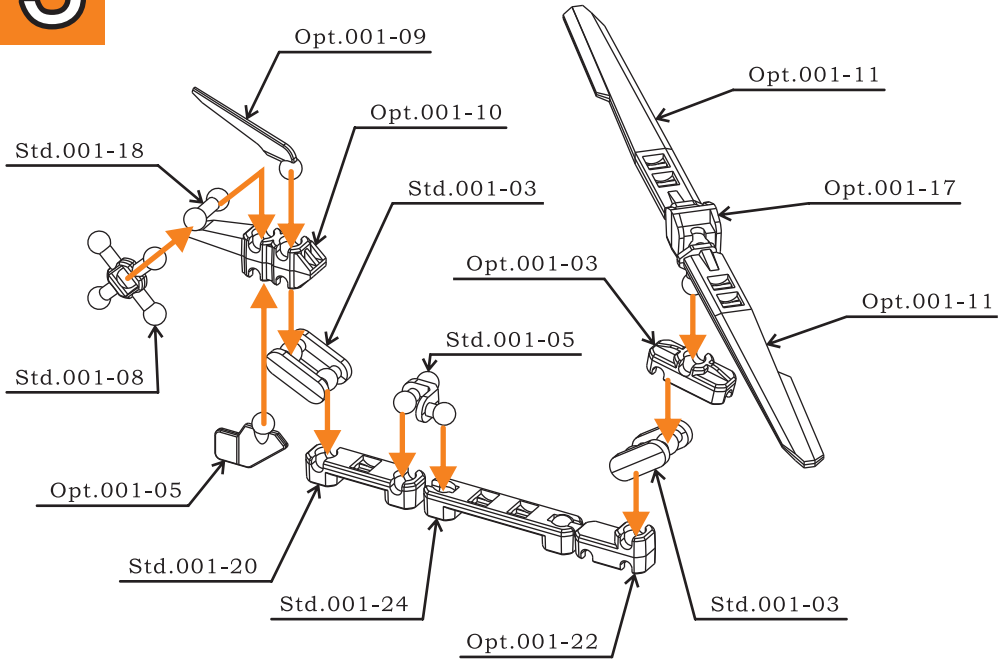
4 ランディングギア(腕)の組み立て (左右各1セット)

本図は左腕



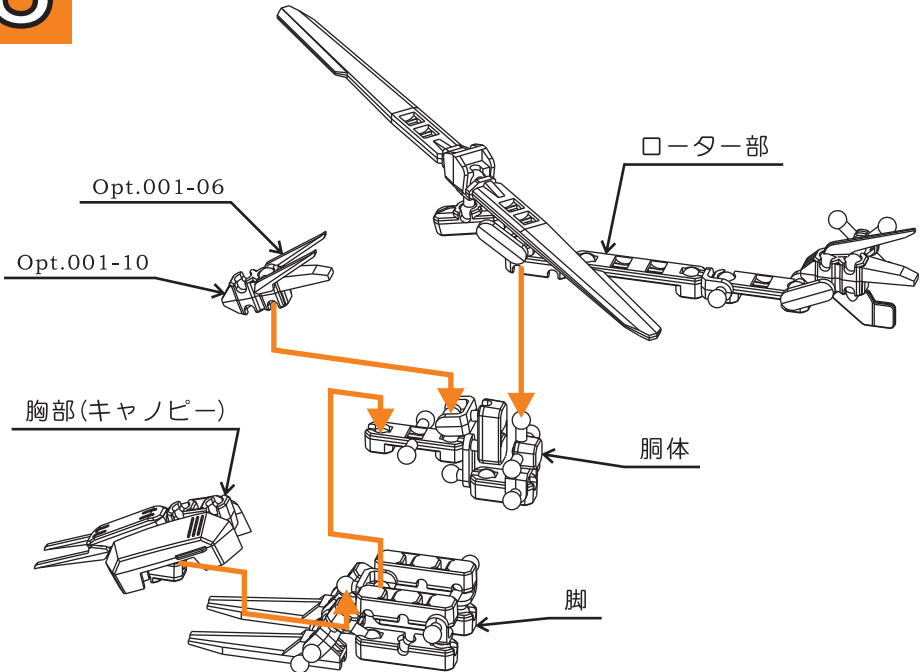
5

ローター部の組み立て



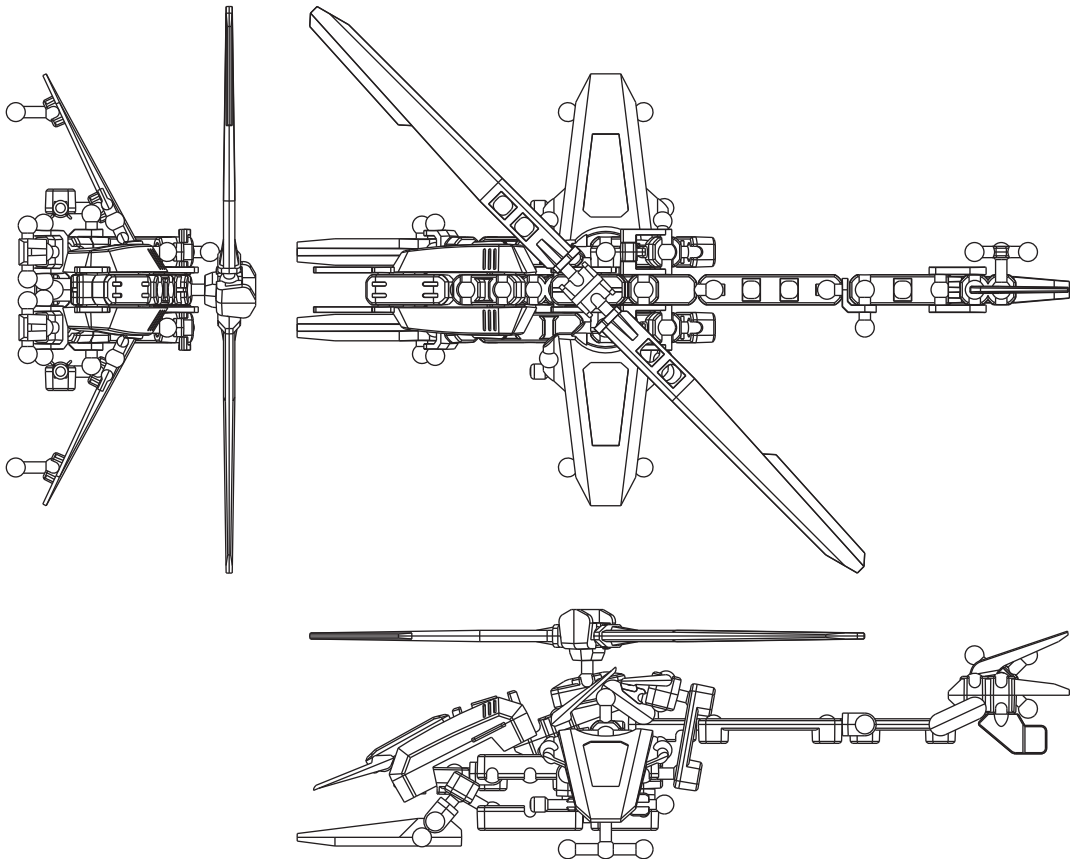
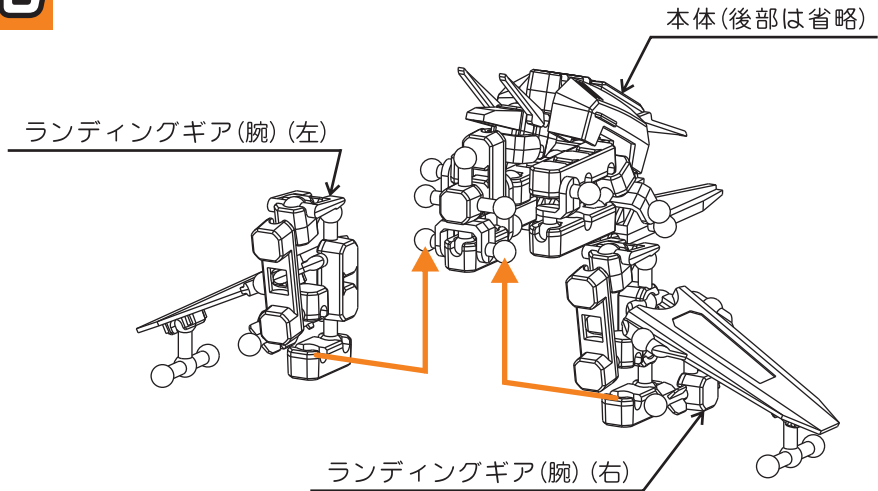
6

ヘリコプタ形態の組み立て(1)

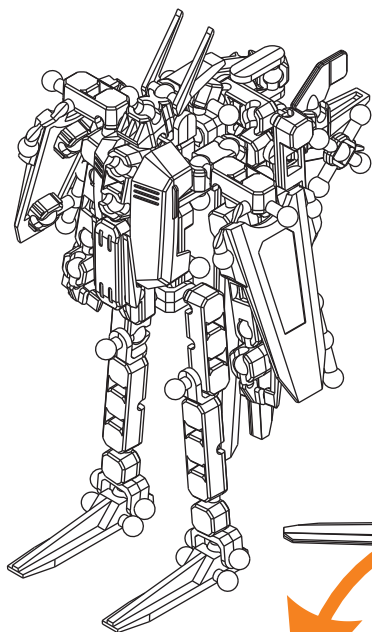


完

ヘリコプタ形態の組み立て(2)



FDX05b Quetzalcoatl

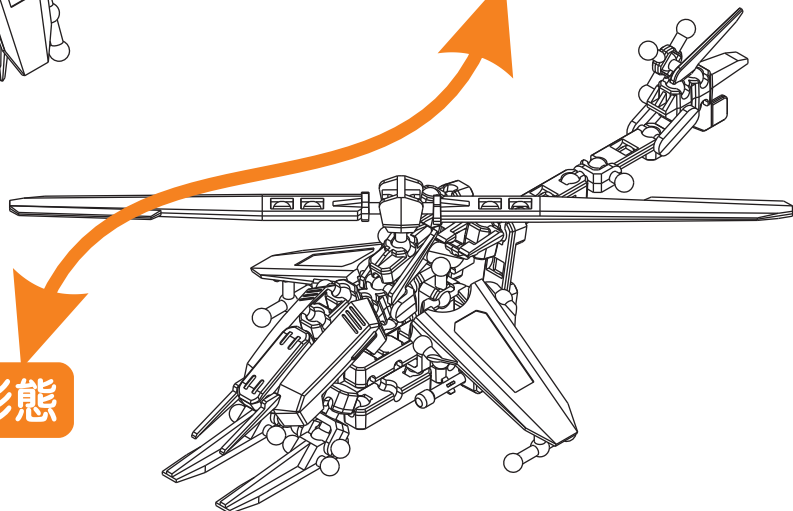


ロボット形態

□ ボット形態と
ヘリコプタ形態が
差し替えなしの
完全変形！



ヘリコプタ形態



材料
Mmaterials

Fi-Dia Block(s)

Std.001×2枚、Opt.001×2枚



- ☑ 断り無く製品の仕様が変更になる場合があります。
- ☑ 小さな部品がありますので、誤って飲み込まないように注意してください。
- ☑ 尖っている部品がありますので、取り扱いにご注意下さい。
- ☑ 小さなお子様には絶対に与えないで下さい。

情報
Info.

作例製作...ろとろと氏

企画・製作...T-Square Lab.

通信販売も行っています。詳しくは下記URLをご覧ください。

Joint Factory URL <http://jointfactory.info/>