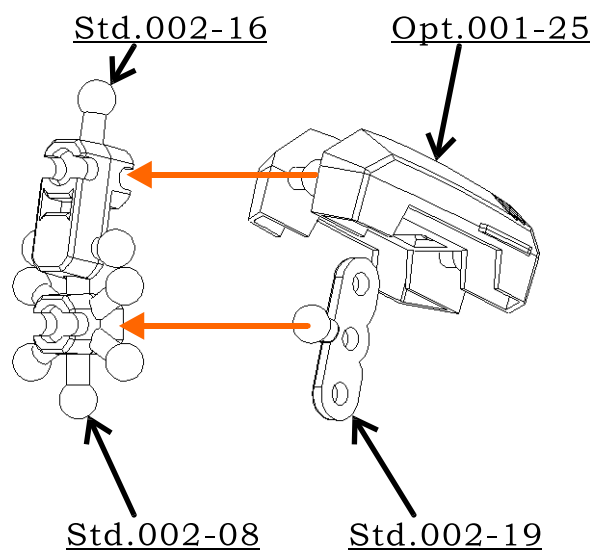
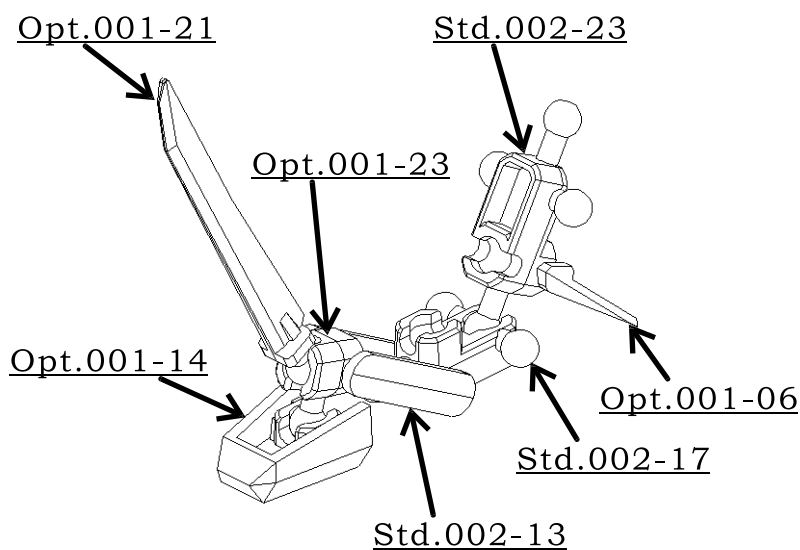


FDX06d Dilophorus 組立図 - 恐竜形態

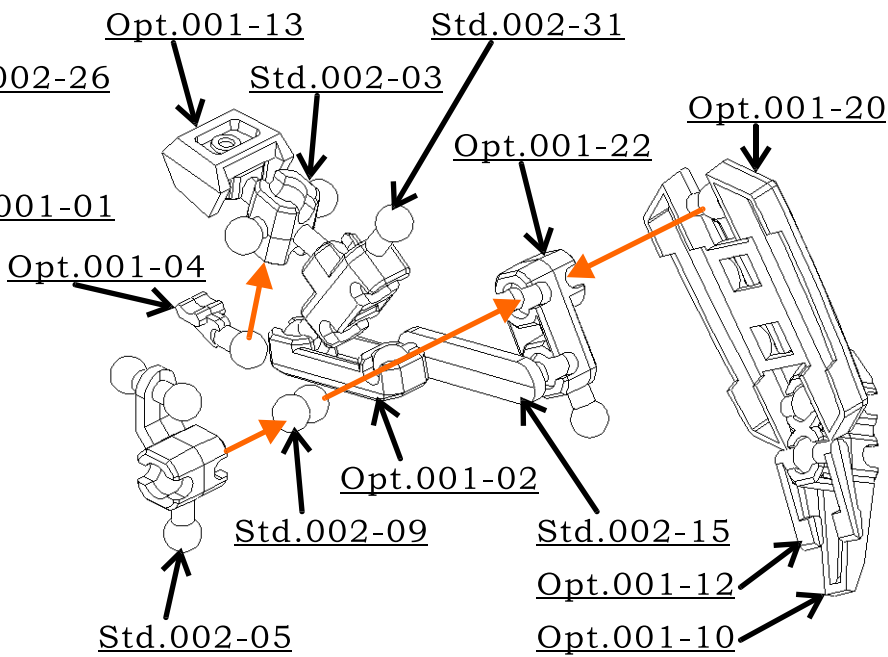
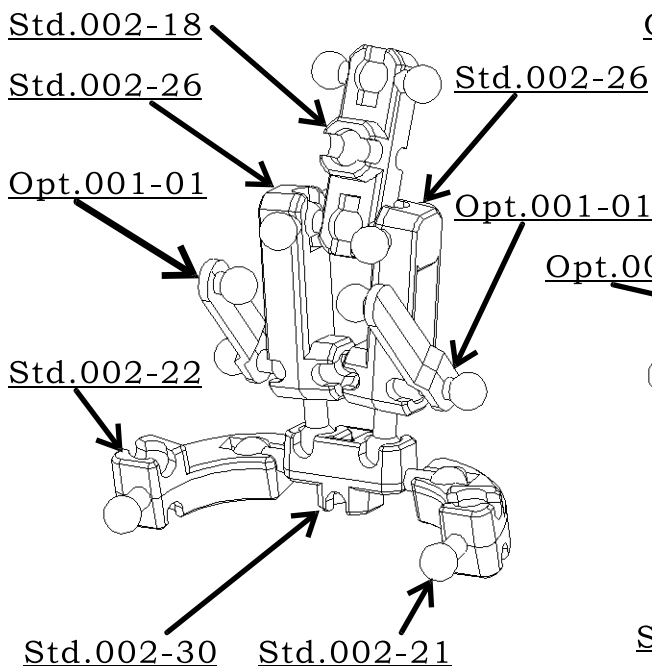
1 脚(下)の組み立て (同じものを2つ)

2 脚(上)の組み立て (同じものを2つ)



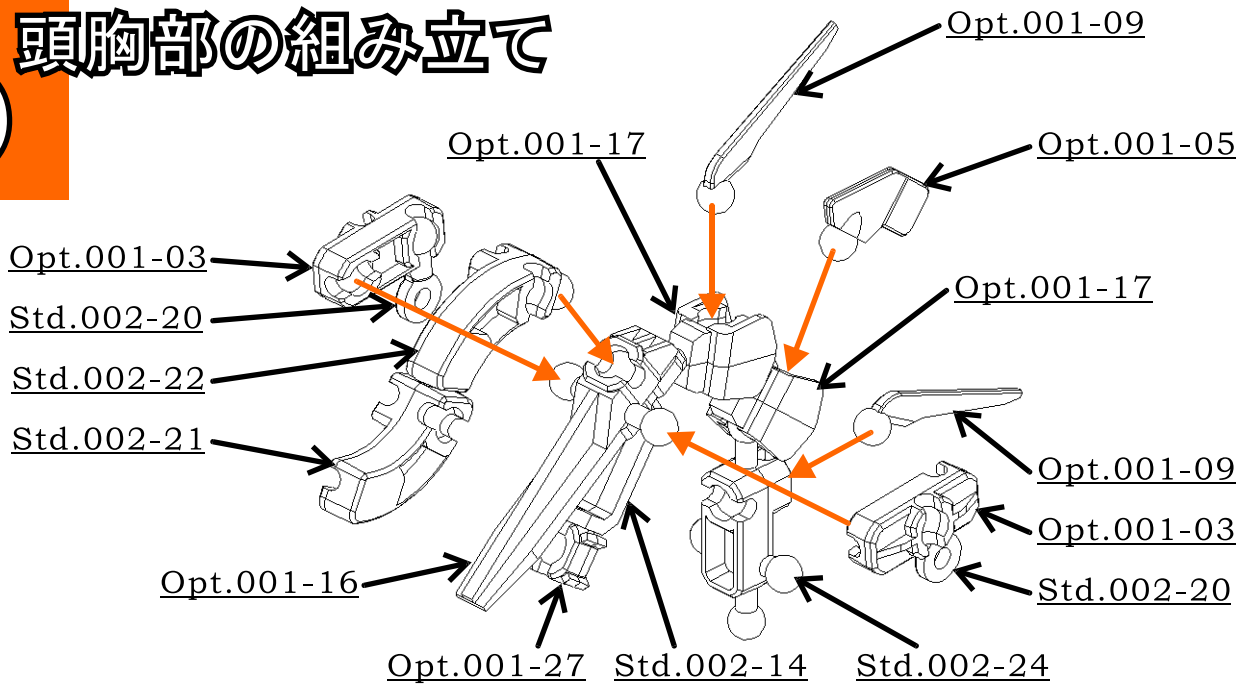
3 胴体の組み立て

4 腕の組み立て (左右各1セット)

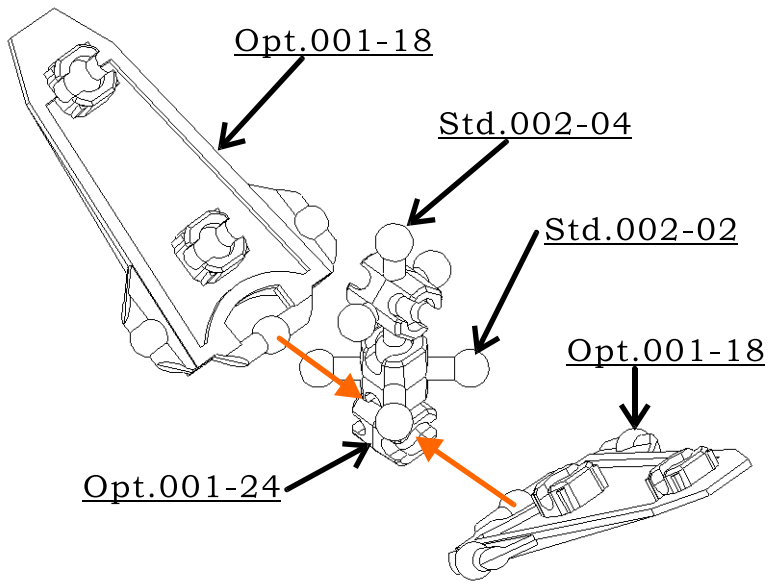


図は左腕

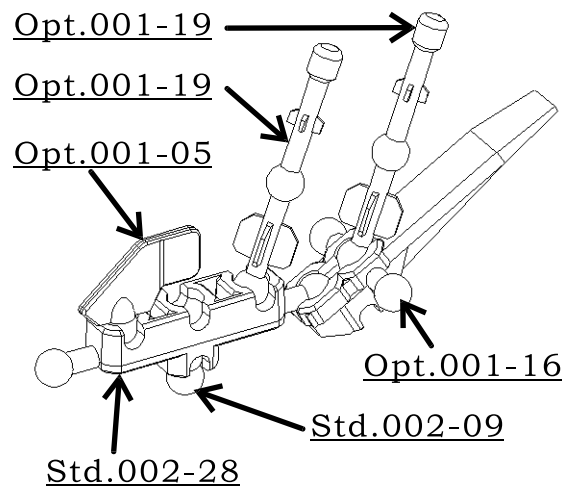
5 頭胸部の組み立て



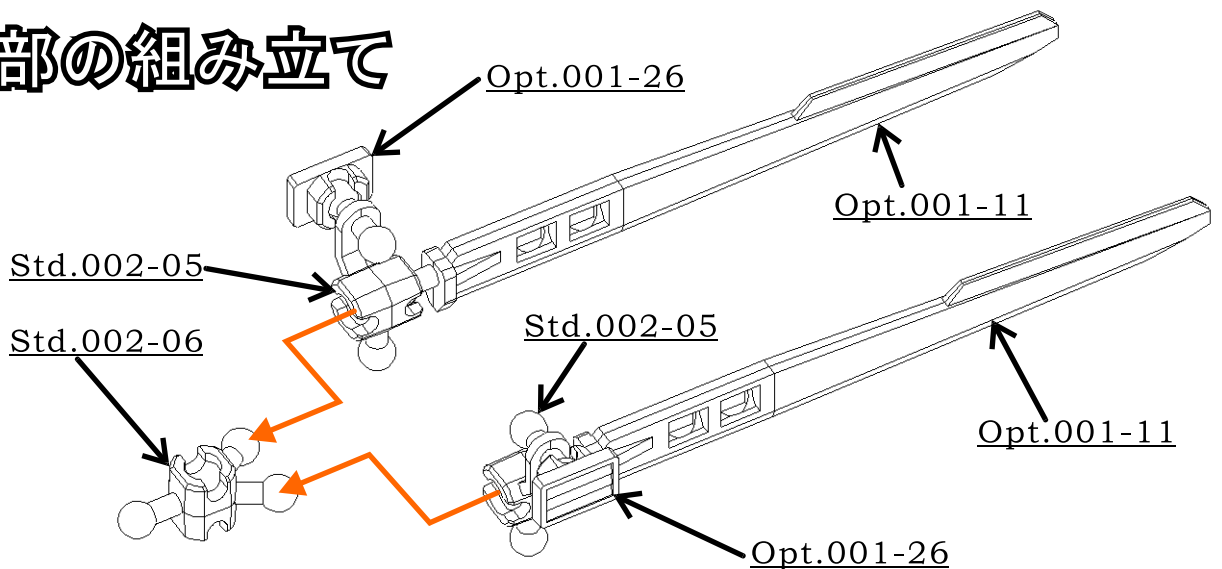
6 装甲部の組み立て



7 バックパックの組み立て

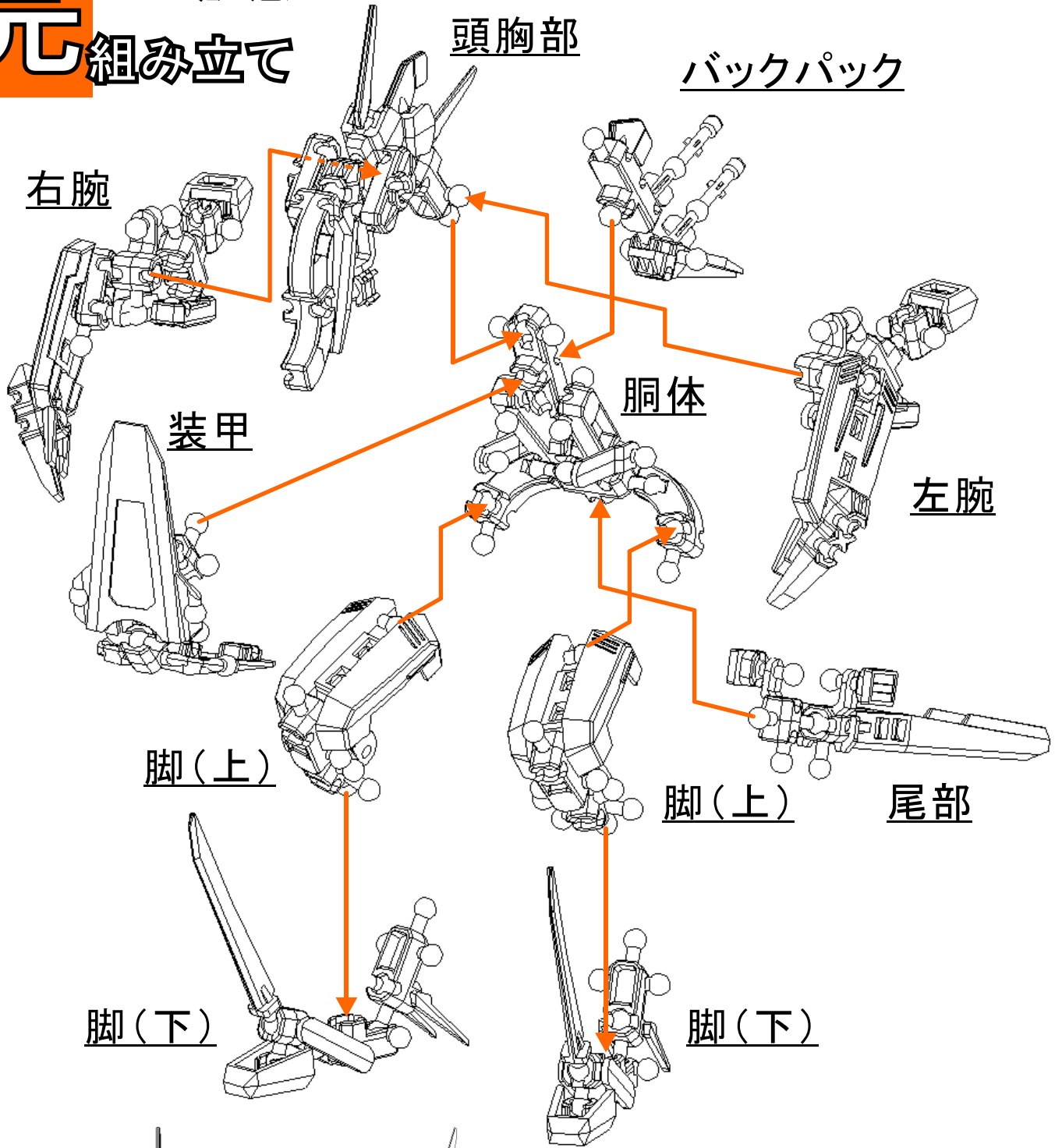


8 尾部の組み立て

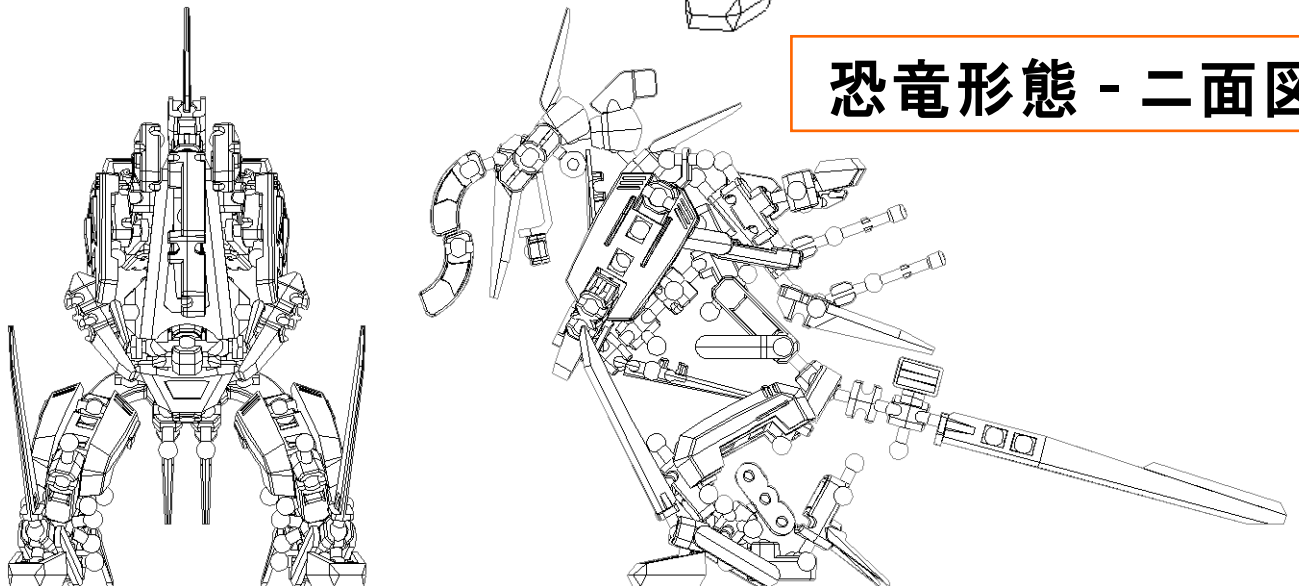


完 組み立て

ロボ形態の



恐竜形態 - 二面図

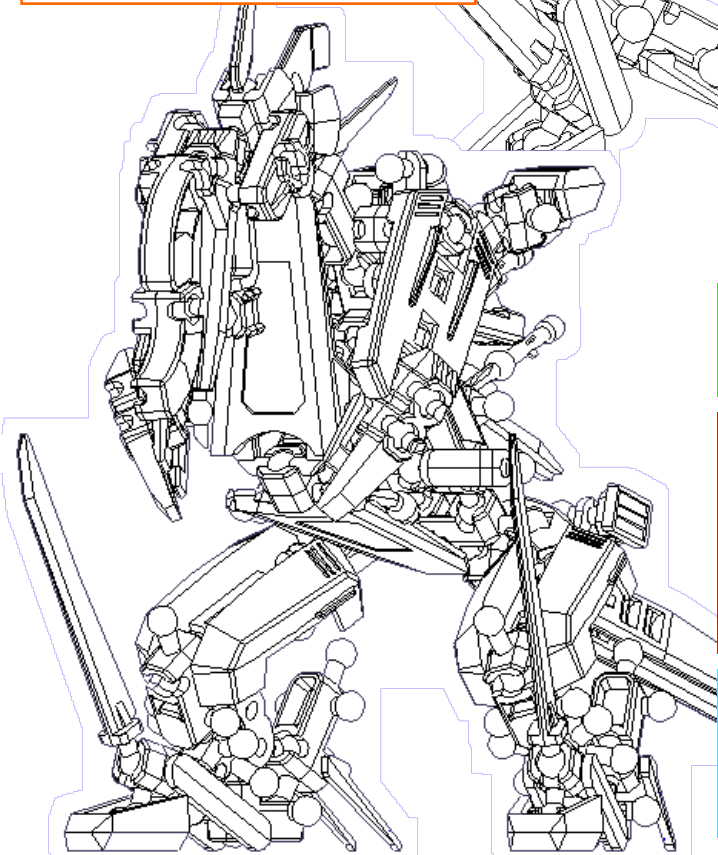
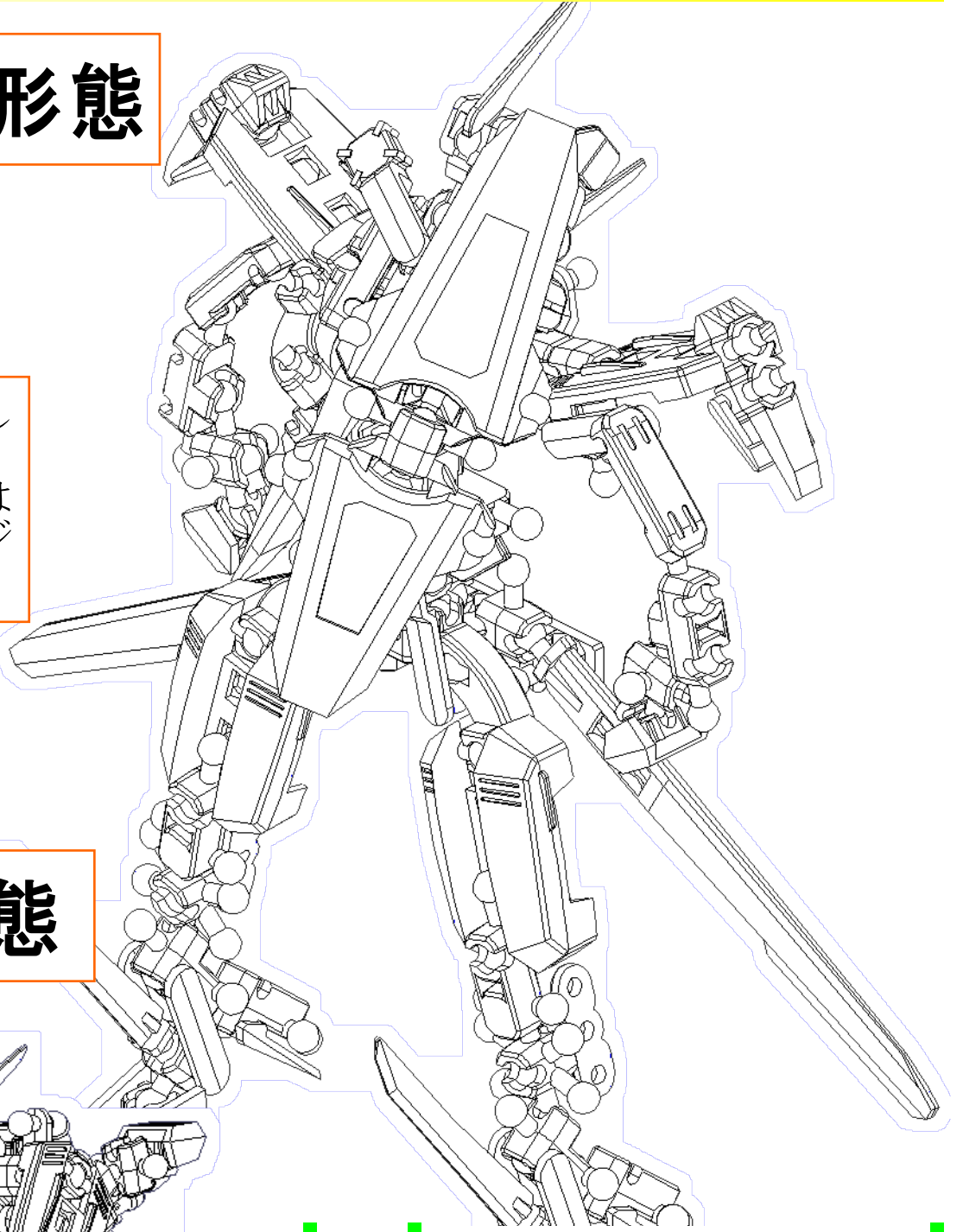


FDX06d Dilophorus

ロボット形態

差し替えなし！
の完全変形順はジ
の変形手順ペー
に組み立て予定！

恐竜形態



材料
Materials

Fi-Dia Block(s)

Std.002×2枚, Opt.001 rev.2×2枚



- ☑断り無く製品の仕様が変更になる場合があります。
- ☑小さな部品がありますので、誤って飲み込まないように注意してください。
- ☑尖っている部品がありますので、取り扱いにご注意下さい。
- ☑小さなお子様には絶対に与えない下さい。

情報
Info.

企画・製作...T-Square Lab.
通信販売も行っています。詳しくは下記
URLをご覧ください。

Joint Factory URL...

<http://www.nippaku.co.jp/jf/>