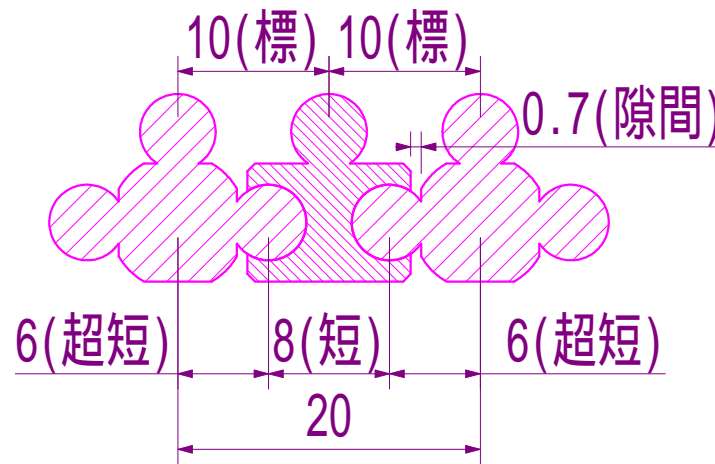
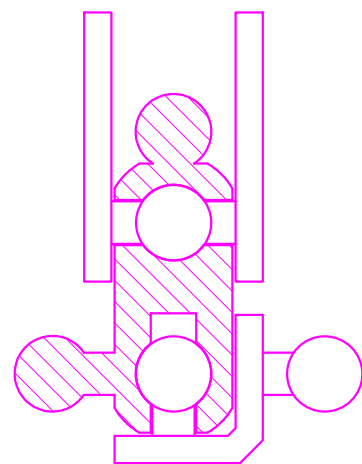
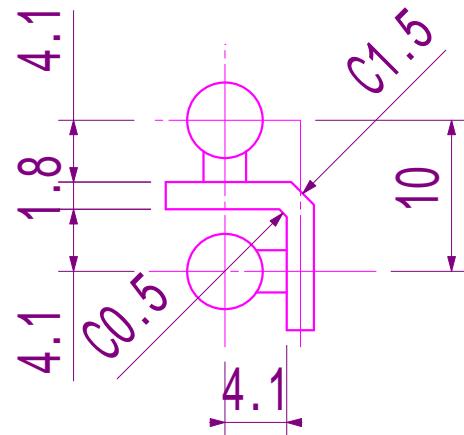
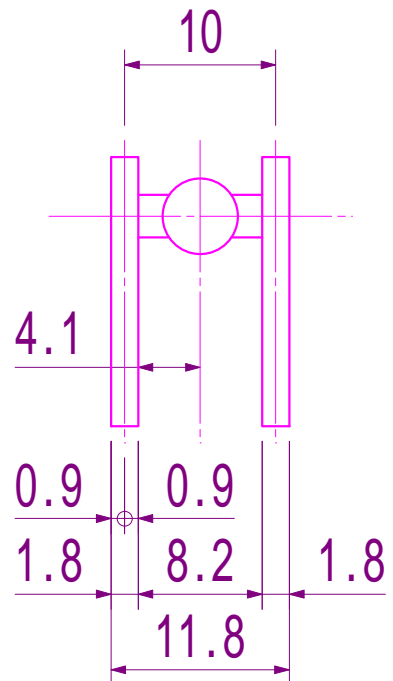
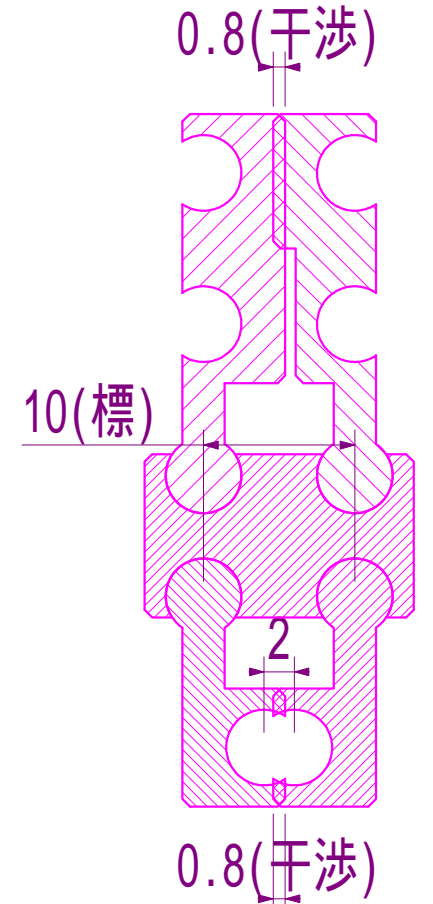
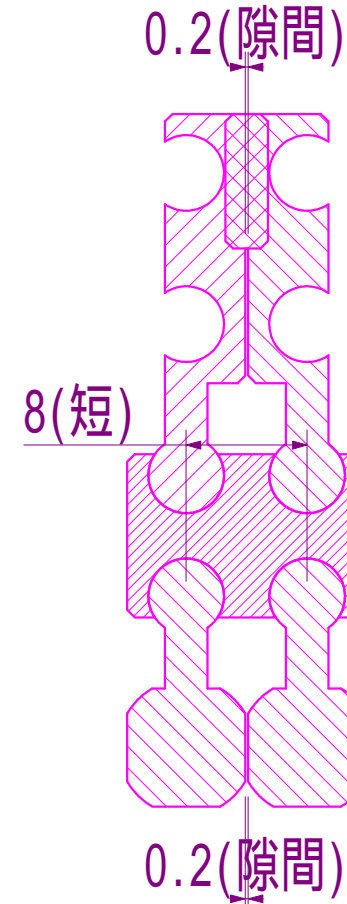
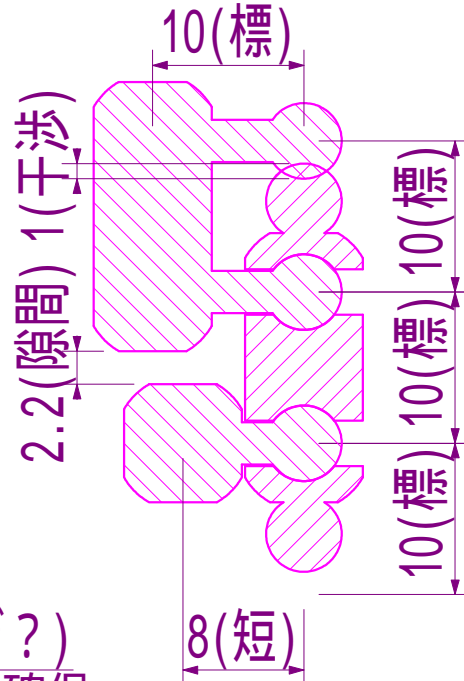
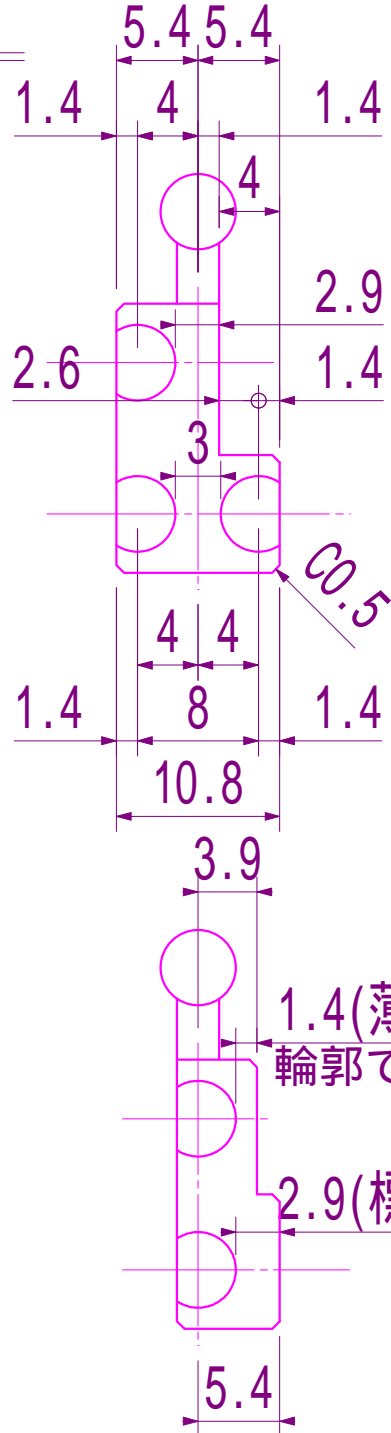
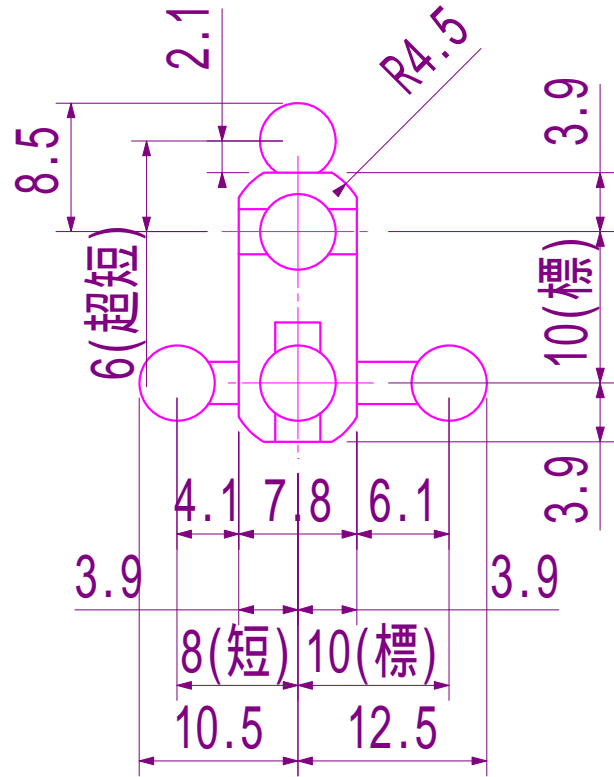
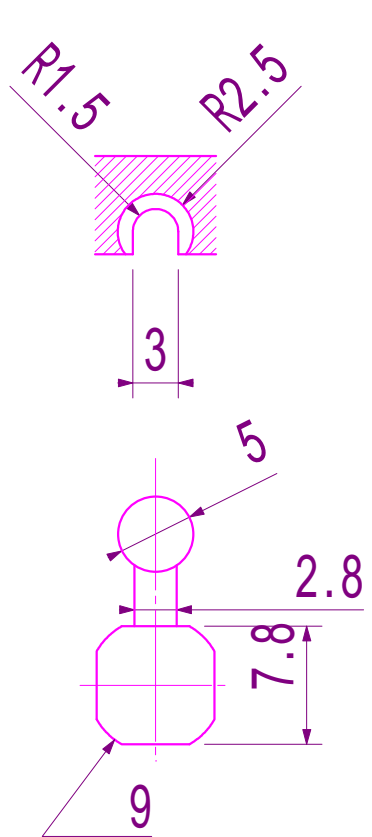


Ver.3

抜き勾配 2度(減肉方向)



基本仕様

- Ver.0...KONI-1Frame(BJPM準拠)... 7ピッチ7
- Ver.1...Std.001... 8 9ピッチ10
- Ver.2...Std.002... 8 9ピッチ標準10短7
- Ver.3...Ent.001... 7.8 9ピッチ標準10短8超短6

T-Square Lab.

材質	ABS	名称	Fi-Dia Block(s)			
数量	-	品名	基準ピッチ規格	分類	-	
尺度	2/1	承認	設計	長谷川 保	製図	長谷川 保

第三角法

(株)ニッパク

2007年6月2日

〒340-0835 埼玉県八潮市浮塚 7 4 6
Tel 048-998-0840 Fax 048-994-1576