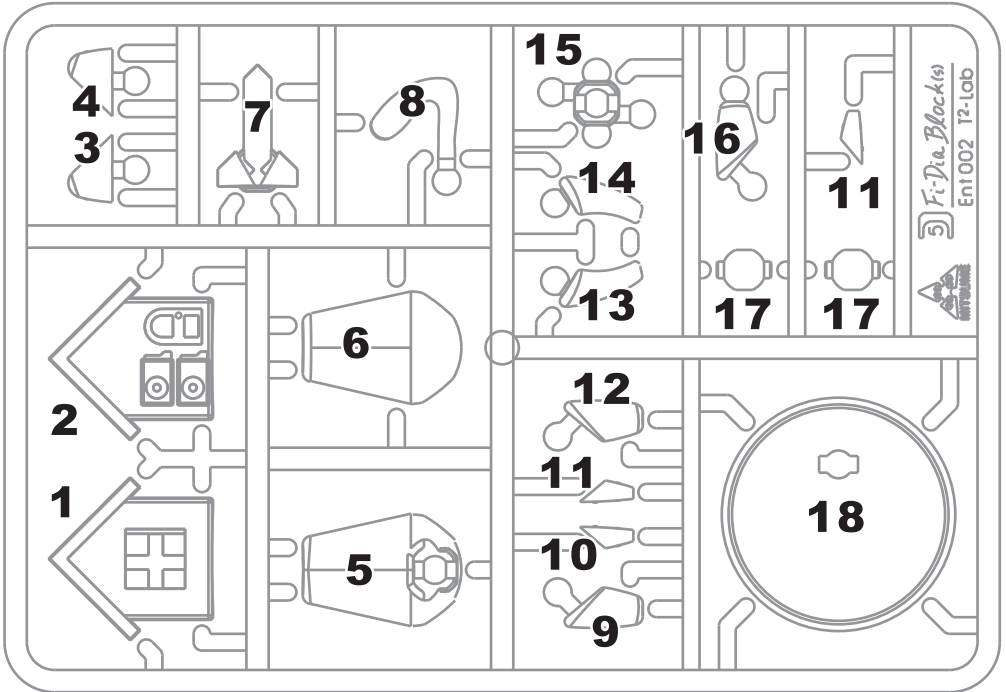


フィディア ブロックス エントリー002

Fi-Dia Block(s) Ent.002

直径5mmボールジョイントを採用したABS製ブロック・トイ



内容物
Contents

Fi-Dia Block(s) Ent.002

フィディア・ブロックス・エントリー002
意匠系パーツ18種20点

日本製
Made in JAPAN



注意
Caution

- 断り無く製品の仕様変更になる場合があります。
- 小さな部品がありますので、誤って飲み込まないように注意して下さい。
- 尖っている部品がありますので、取り扱いにご注意下さい。
- 小さなお子様には絶対に与えない下さい。
- 商品の性質上、重量物を支えきれない場合があります。
- 接合部を動かし続けるとゆるくなる場合があります。

情報
Info.

企画・製作...T-Square Lab.

デザイン...三ツ目重工 (<https://twitter.com/Mitsumecchi>)

ホームページ...Joint Factory

<http://jointfactory.info/>

T-Square Lab.の活動報告、新製品情報、イベント情報、通信販売など、

Fi-Dia Block(s)に関する情報が盛りだくさん！ブログもあります！！



家ネコ feat.

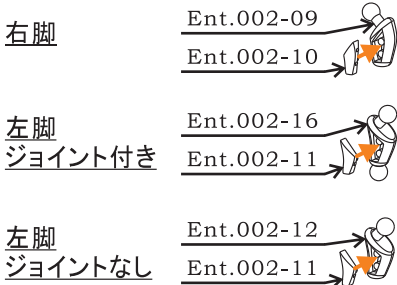
フィディア ブロックス Fi-Dia Block(s)

直径5mmボールジョイントを採用したABS製ブロック・トイ

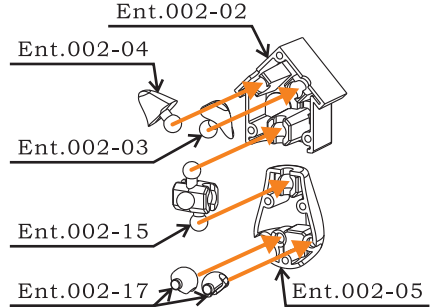
家ネコ ー 組立図

⑤ Fi-Dia Block(s)

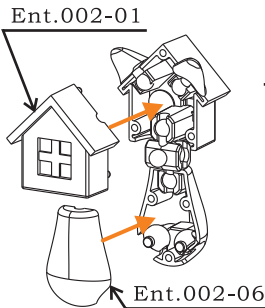
1 脚の組み立て(三つ)



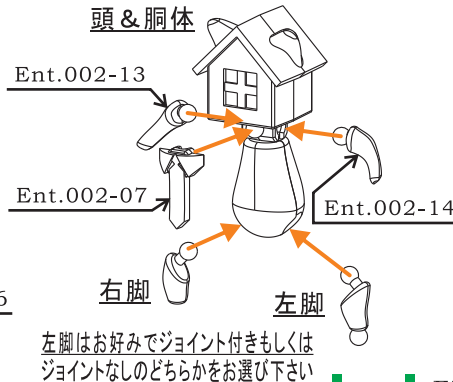
2 頭部と胴体の組み立て (その一)



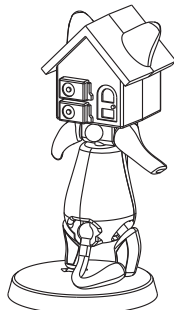
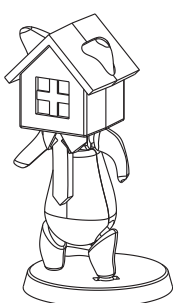
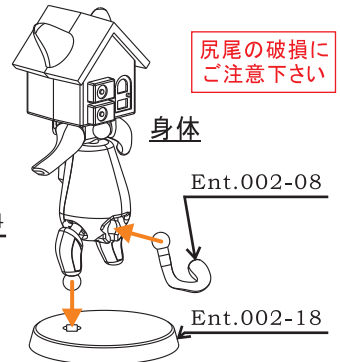
3 頭部と胴体の組み立て (その三)



4 腕、脚、ネクタイの取り付け



完 尻尾の取り付けと合座への設置



材料
Materials

Fi-Dia Block(s)

Ent.002×1枚

家ネコ Designed by 三ツ目重工



注意
Caution

- ☑ 断り無く製品の仕様が変更になる場合があります。
- ☑ 小さな部品がありますので、誤って飲み込まないように注意して下さい。
- ☑ 尖っている部品がありますので、取り扱いにご注意下さい。
- ☑ 小さなお子様には絶対に与えないで下さい。
- ☑ 商品の性質上、重量物を支えきれない場合があります。
- ☑ 接合部を動かし続けるとゆるくなる場合があります。

情報
Info.

企画・製作...T-Square Lab.
通信販売も行っています。詳しくは下記URLをご覧ください。
Joint Factory URL...

<http://jointfactory.info/>